

Альбом технических решений

Конструкция навесной фасадной системы с воздушным зазором "NordFOX MTH-v-100"

для облицовки кассетными панелями, а также
утепления наружных стен зданий и сооружений
различного назначения

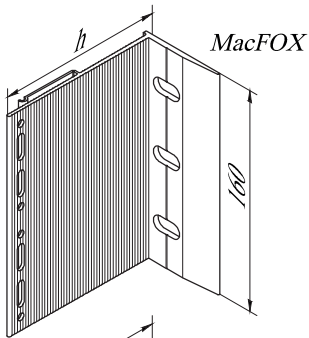
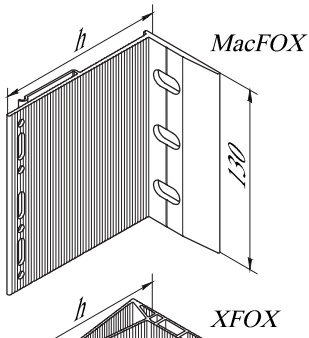
ver. 2017.4.03

	Содержание	Стр.
1.	Титульный лист	1
2.	Содержание	2
3.	Перечень применяемых изделий	5
4.	Общие данные	15
5.	Общие данные по подсистеме	
5.1.	Диапазоны регулировки вылета вертикальных Т-профилей	20
5.2.	Крепление вертикальных профилей к кронштейнам MacFox (XFOX) L	21
5.3.	Крепление вертикальных профилей к кронштейнам MacFox (XFOX) ML	23
5.4.	Крепление вертикальных профилей к кронштейнам MacFox (XFOX) M	25
5.5.	Крепление вертикальных профилей к кронштейнам MacFox (XFOX) S	26
5.6.	Стык вертикальных профилей с терморазрывом	27
5.7.	Стык вертикальных профилей с терморазрывом при помощи соединительного элемента CONFOX	28
5.8.	Типовые схемы расстановки кронштейнов	29
5.9.	Крепление вертикальных профилей к кронштейнам MacFox (XFOX) L с удлинителем кронштейна MacDISFOX L	30
5.10.	Крепление вертикальных профилей к кронштейнам MacFox (XFOX) ML с удлинителем кронштейна MacDISFOX ML	32
5.11.	Крепление вертикальных профилей к кронштейнам MacFox (XFOX) M с удлинителем кронштейна MacDISFOX M	34
5.12.	Крепление вертикальных профилей к кронштейнам MacFox (XFOX) S с удлинителем кронштейна MacDISFOX S	35
5.13.	Наращивание вертикальных направляющих	36
5.14.	Увеличение выноса Т-профилем	37
5.15.	Схема крепления плит утеплителя	41
6.	Крепление кассетных панелей	
6.1.	Общий вид раскладки кассетных панелей	42
6.2.	Раскладка кассет на глухом участке стены	43

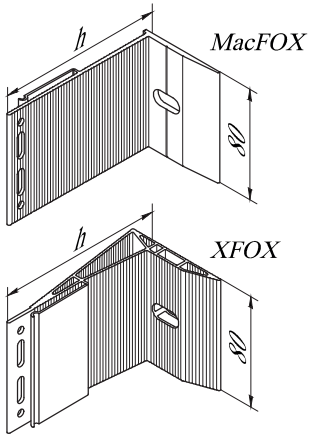
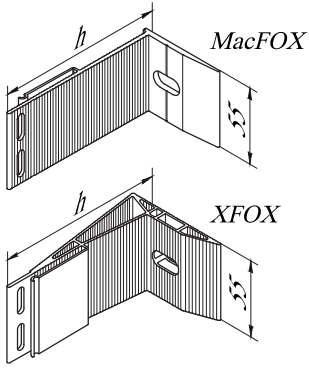
6.3. Сечение 1-1. Горизонтальный стык кассет. Вариант 1	44
6.4. Сечение 1-1. Горизонтальный стык кассет. Вариант 2.1 и 2.2	45
6.5. Сечение 2-2. Вертикальный стык кассет. Вариант 1	46
6.6. Сечение 2-2. Вертикальный стык кассет. Вариант 2.1	47
6.7. Сечение 2-2. Вертикальный стык кассет. Вариант 2.2	48
6.8. Сечение 3-3. Примыкание к цоколю	49
6.9. Сечение 4-4. Примыкание к парапету	50
6.10. Сечение 5-5. Внешний угол	51
6.11. Сечение 6-6. Внутренний угол	52
6.12. Сечение 7-7. Боковой откос	53
6.13. Сечение 8-8. Верхний откос	58
6.14. Сечение 9-9. Отлив	63
6.15. Параметры откосов из оцинкованной стали	66
6.16. Сечение 10-10. Усиление широких кассет	67
6.17. Усиление широких кассет. Вид А	68
6.18. Типовая кассета из композита в сборе тип 1	69
6.19. Типовая кассета из композита в сборе тип 2	70
6.20. Типовая кассета из композита тип 1. Раскрой	71
6.21. Типовая кассета из композита тип 2. Раскрой	72
7. Система крепления в плиты перекрытий	
7.1. Раскладка кассет в районе оконного проема	73
7.2. Раскладка конструкции в районе оконного проема	74
7.3. Сечение 11-11. Горизонтальный стык кассет	75
7.4. Сечение 12-12. Стык вертикальных профилей с терморазрывом	77
7.5. Сечение 13-13. Боковой откос	78
7.6. Сечение 14-14. Верхний откос	79

7.7. Сечение 15-15. Отлив	80
7.8. Узел А. Соединение вертикального и горизонтального профилей	81
7.9. Узел Б. Соединение вертикального и горизонтального профилей	82
8. Условные обозначения и сокращения	83

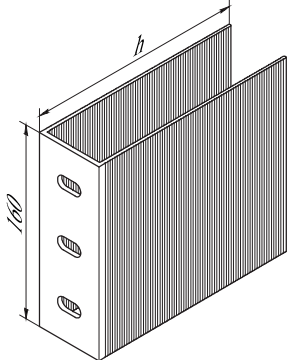
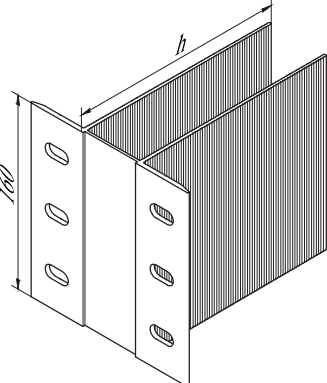
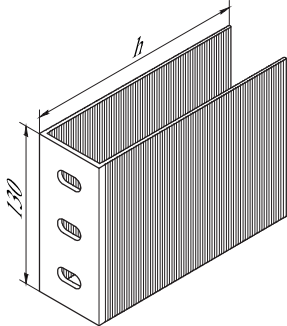
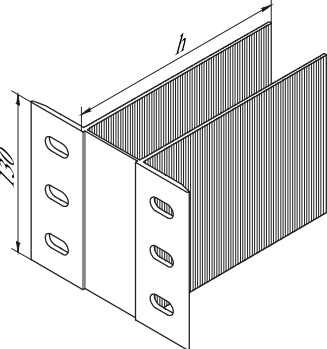
Перечень применяемых изделий

Поз.	Артикул	Наименование	Ед. Изм.	Общий вид
		MacFOX (XFOX) L кронштейны:		
1	17/40L-11 (-)	h=40	шт.	
2	17/60L-11 (17/X70L-11)	h=60 (h=70)		
3	17/90L-11 (17/X90L-11)	h=90		
4	17/120L-11 (17/X120L-11)	h=120		
5	17/150L-11 (17/X150L-11)	h=150		
6	17/180L-11 (17/X180L-11)	h=180		
7	17/210L-11 (17/X210L-11)	h=210		
8	17/240L-11 (-)	h=240		
		MacFOX (XFOX) ML кронштейны:		
11	17/40ML-11 (-)	h=40	шт.	
12	17/60ML-11 (17/X70ML-11)	h=60 (h=70)		
13	17/90ML-11 (17/X90ML-11)	h=90		
14	17/120ML-11 (17/X120ML-11)	h=120		
15	17/150ML-11 (17/X150ML-11)	h=150		
16	17/180ML-11 (17/X180ML-11)	h=180		
17	17/210ML-11 (17/X210ML-11)	h=210		
18	17/240ML-11 (-)	h=240		

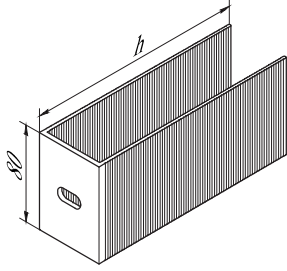
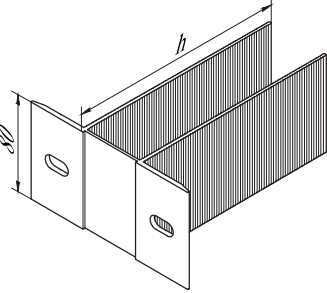
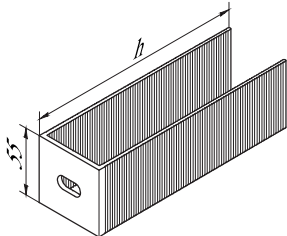
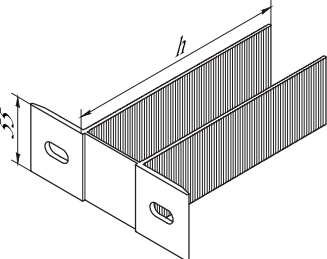
Перечень применяемых изделий

Поз.	Артикул	Наименование	Ед. Изм.	Общий вид
		MacFOX (XFOX) M кронштейны:		
21	17/40M-11 (-)	h=40	шт.	
22	17/60M-11 (17/X70M-11)	h=60 (h=70)		
23	17/90M-11 (17/X90M-11)	h=90		
24	17/120M-11 (17/X120M-11)	h=120		
25	17/150M-11 (17/X150M-11)	h=150		
26	17/180M-11 (17/X180M-11)	h=180		
27	17/210M-11 (17/X210M-11)	h=210		
28	17/240M-11 (-)	h=240		
		MacFOX (XFOX) S кронштейны:		
31	17/40S-11 (-)	h=40	шт.	
32	17/60S-11 (17/X70S-11)	h=60 (h=70)		
33	17/90S-11 (17/X90S-11)	h=90		
34	17/120S-11 (17/X120S-11)	h=120		
35	17/150S-11 (17/X150S-11)	h=150		
36	17/180S-11 (17/X180S-11)	h=180		
37	17/210S-11 (17/X210S-11)	h=210		
38	17/240S-11 (-)	h=240		

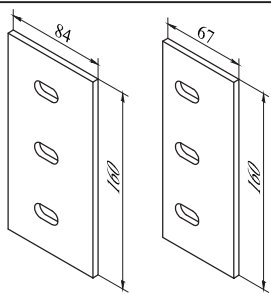
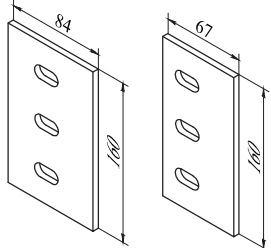
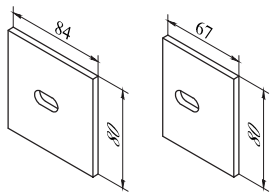
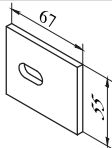
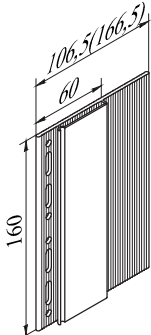
Перечень применяемых изделий

Поз.	Артикул	Наименование	Ед. Изм.	Общий вид
41	17/U80L-11	UFOX L кронштейн: h=80	шт.	
42	17/U180L-11	UFOX L кронштейн: h=180		
43	17/U230L-11	UFOX L кронштейн: h=230		
45	17/UT180L-11	UTFOX L кронштейны: h=180	шт.	
46	17/UT230L-11	UTFOX L кронштейны: h=230	шт.	
51	17/U80ML-11	UFOX ML кронштейн: h=80	шт.	
52	17/U180ML-11	UFOX ML кронштейн: h=180		
53	17/U230ML-11	UFOX ML кронштейн: h=230		
55	17/UT180ML-11	UTFOX ML кронштейны: h=180	шт.	
56	17/UT230ML-11	UTFOX ML кронштейны: h=230	шт.	

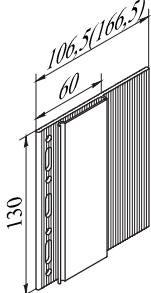
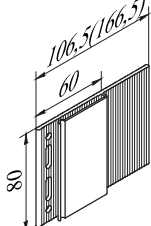
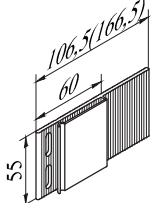
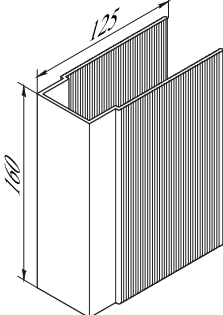
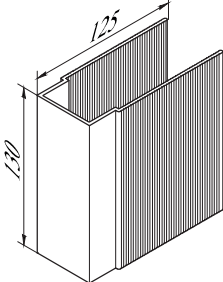
Перечень применяемых изделий

Поз.	Артикул	Наименование	Ед. Изм.	Общий вид
61	17/U80M-11	UFOX M кронштейн: h=80	шт.	
62	17/U180M-11	UFOX M кронштейн: h=180		
63	17/U230M-11	UFOX M кронштейн: h=230		
65	17/UT180M-11	UTFOX M кронштейны: h=180	шт.	
66	17/UT230M-11	UTFOX M кронштейны: h=230	шт.	
71	17/U80S-11	UFOX S кронштейн: h=80	шт.	
72	17/U180S-11	UFOX S кронштейн: h=180		
73	17/U230S-11	UFOX S кронштейн: h=230		
75	17/UT180S-11	UTFOX S кронштейны: h=180	шт.	
76	17/UT230S-11	UTFOX S кронштейны: h=230	шт.	

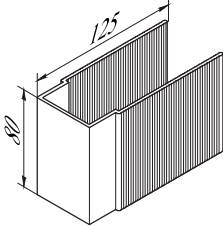
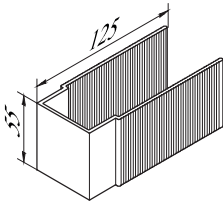
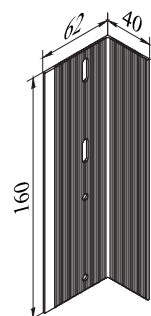
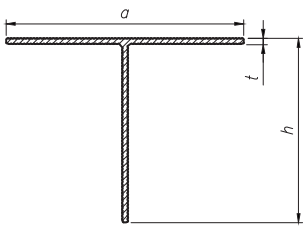
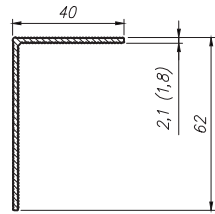
Перечень применяемых изделий

Поз.	Артикул	Наименование	Ед. Изм.	Общий вид
77	10/Iso-L (Применение со всеми видами L кронштейна) 10/Iso67-L (Применение с MacFOX L и UTFOX L кронштейнами)	Термомост L	шт.	
78	10/Iso-ML (Применение со всеми видами ML кронштейна) 10/Iso67-ML (Применение с MacFOX ML и UTFOX ML кронштейнами)	Термомост ML	шт.	
79	10/Iso-M (Применение со всеми видами M и S кронштейнов) 10/Iso67-M (Применение с MacFOX M и UTFOX M кронштейнами)	Термомост M	шт.	
79	10/Iso-67S (Применение с MacFOX S и UTFOX S кронштейнами)	Термомост S	шт.	
80	17/MDF-160 17/MDF166-160	Удлинитель кронштейна MacDISFOX L	шт.	

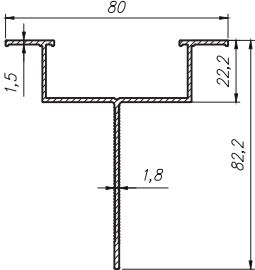
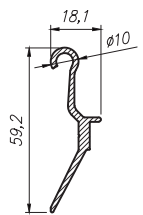
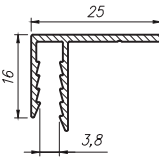
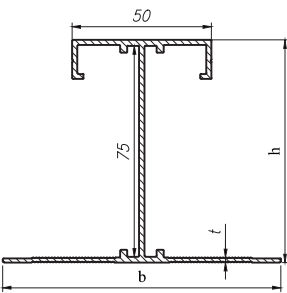
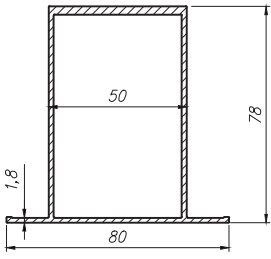
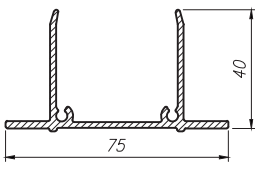
Перечень применяемых изделий

Поз.	Артикул	Наименование	Ед. Изм.	Общий вид
81	17/MDF-130 17/MDF166-130	Удлинитель кронштейна MacDISFOX ML	шт.	
82	17/MDF-80 17/MDF166-80	Удлинитель кронштейна MacDISFOX M	шт.	
83	17/MDF-55 17/MDF166-55	Удлинитель кронштейна MacDISFOX S	шт.	
85	17/MHD-160	Удлинитель межэтажный L	шт.	
86	17/MHD-130	Удлинитель межэтажный ML	шт.	

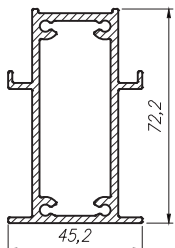
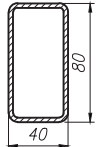
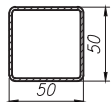
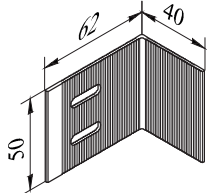
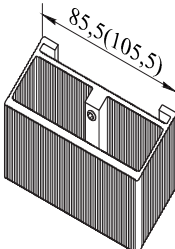
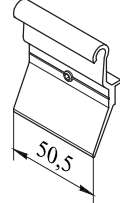
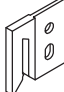
Перечень применяемых изделий

Поз.	Артикул	Наименование	Ед. Изм.	Общий вид
87	17/MHD-80	Удлинитель межэтажный М	шт.	
88	17/MHD-55	Удлинитель межэтажный S	шт.	
90	17/MCF	Соединитель профиля MacCONFOX	шт.	
91	05/T62/80/2,1 05/T62/80/1,8 05/T60/78/1,7 05/T40/80/1,8 05/T62/100/2,1 05/T62/100/1,8 05/T51/70/1,7-1,3N (Тип профиля выбирают по результатам статического расчета)	Вертикальный Т-профиль h=62; a=80; t=2,1 h=62; a=80; t=1,8 h=60; a=78; t=1,7 h=40; a=80; t=1,8 h=62; a=100; t=2,1 h=62; a=100; t=1,8 h=51; a=70; t=1,3	п.м.	
92	05/L62/40/2,1 05/L62/40/1,8 (Тип профиля выбирают по результатам статического расчета)	Вертикальный L-профиль	п.м.	

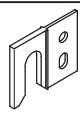
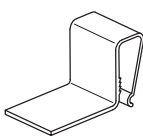
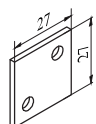
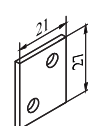
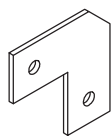
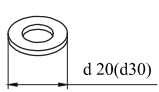
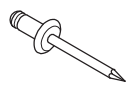
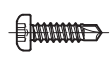


Перечень применяемых изделий

Поз.	Артикул	Наименование	Ед. Изм.	Общий вид
93	05/T80/60-Hut22/1,8	Вертикальный Т-профиль	п.м.	
94	17/SC18	Профиль каретки тип 2	п.м.	
95	05/FP25/4	F-профиль 4 мм	п.м.	
100	05/DT80/80/1,5N 05/DT100/80/1,8 05/DT100/100/2,1 05/DT100/130/1,8N (Тип профиля выбирают по результатам статического расчета)	Вертикальный DT-профиль $b=80; h=80; t=1,5$ $b=100; h=80; t=1,8$ $b=100; h=100; t=2,1$ $b=100; h=130; t=1,8$	п.м.	
101	05/H80/78/50N	Вертикальный Н-профиль	п.м.	
104	17/MCF/76/D	Вставка	п.м.	



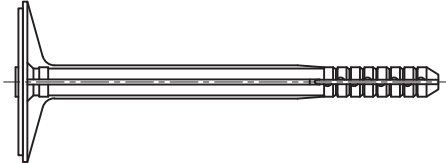
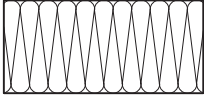
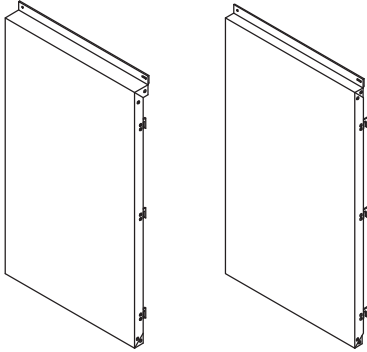
Перечень применяемых изделий

Поз.	Артикул	Наименование	Ед. Изм.	Общий вид
105	17/MCF/73/46/250	Вставка	п.м.	
106	Труба 40x80x3	Горизонтальный профиль 40x80	п.м.	
107	Труба 50x50x2	Горизонтальный профиль 50x50	п.м.	
110	20/9100	Уголок крепежный	шт.	
111	17/S40-F	Каретка с винтом	шт.	
112	17/S40-100F			
113	17/SC18-F	Каретка тип 2 с винтом	шт.	
114	14/I	Икля универсальная	шт.	

Перечень применяемых изделий

Поз.	Артикул	Наименование	Ед. Изм.	Общий вид
115	14/I2	Икля универсальная тип 2	шт.	
116	14/FS	Зажим	шт.	
117	14/RK	Усилитель кассет	шт.	
118	14/RK21		шт.	
119	14/RK-C	Усилитель кассет угловой	шт.	
130	21/20	Шайба нерж. Ø20	шт.	
131	21/30	Шайба нерж. Ø30		
132		Заклепка 5x12 A2/A2 (нерж./нерж.)	шт.	
133		Заклепка 3,2x8 A2/A2 (нерж./нерж.)		
134		Заклепка 5x10 A/A2 (алюм./нерж.) (Заклепка 4,8x10 A/A2 (алюм./нерж.))		
135		Заклепка 5x12 A/A2 (алюм./нерж.)		
136		Заклепка 5x14 A/A2 (алюм./нерж.)		
137	04/16	Винт самонарезающий 4,2x16 A2 (нерж)	шт.	
138	04/25	Винт самонарезающий 4,2x25 A2 (нерж)		
139		Винт самонарезающий 4,2x30 оц.	шт.	
140		Винт самонарезающий 4,2x40 оц.	шт.	
142		Металлическая прижимная пластина	шт.	

Перечень применяемых изделий

Поз.	Артикул	Наименование	Ед. Изм.	Общий вид
143		Дюбель фасадный Ø10	шт.	
144		Дюбель-гвоздь 6x60 (при креплении в слабесущих материалах параметры анкера выбираются по месту)	шт.	
145		Дюбель тарельчатый	шт.	
150		Утеплитель	шт.	
151		Кассетные панели	шт.	

Производитель оставляет за собой право вносить изменения в элементы конструкции без предварительного уведомления.

Общие данные

1. Принципиальное описание конструкции.

Конструкция для устройства навесной фасадной системы «NordFOX МТН-v-100» предназначена для облицовки фасадов зданий и других строительных сооружений панелями из алюминиевых композитных материалов с защитно-декоративным покрытием и утепления стен с наружной стороны в соответствии с требованиями действующих норм по тепловой защите зданий.

Конструкция состоит из:

- несущих и опорных кронштейнов из алюминиевого сплава, предназначенных для установки на строительном основании (стене) с помощью анкерных дюбелей или анкеров;
- несущих вертикальных направляющих из алюминиевого сплава, прикрепляемых к кронштейнам с помощью самонарезающих винтов из коррозионно-стойкой стали или вытяжных заклепок из коррозионно-стойкой стали или алюминиевых заклепок с сердечником из коррозионно-стойкой стали;
- теплоизоляционных изделий (при наличии требований по теплоизоляции) закрепленных на основании с помощью тарельчатых дюбелей;
- защитной паропроницаемой мембраны (при необходимости), плотно закрепляемой при монтаже теми же тарельчатыми дюбелями на внешней стороне слоя теплоизоляции;
- кассетных панелей облицовки из алюминиевых композитных материалов, которые крепятся к вертикальным направляющим скрытым способом с помощью специальных крепежных изделий (каретки, икли, штифты, зажимы, клипсы);
- деталей примыкания системы к проемам, углам, цоколю, крыше и другим участкам здания.

2. Назначение и область применения.

Конструкции применяются для устройства навесных фасадных систем вновь строящихся и реконструируемых зданий и сооружений различных уровней ответственности, всех степеней огнестойкости и классов функциональной и конструктивной пожарной опасности за исключением Ф1.1 и Ф1.4 по СНиП 21-01-97 в следующих районах и местах строительства:

- относящихся к различным ветровым районам по СНиП 2.01.07-85 с учетом расположения и высоты возводимых зданий и сооружений;
- с обычными геологическими и геофизическими условиями, а также на просадочных грунтах 1-го типа по СНиП 2.02.01-83 и на вечномерзлых грунтах в соответствии с 1-м принципом по СНиП 2.02.04-88;
- с различными температурно-климатическими условиями по СНиП 23-01-99 в сухих, нормальных или влажных зонах влажности;
- с неагрессивной, слабоагрессивной и среднеагрессивной окружающей средой по СНиП 2.03.11-85;

3. Исходные данные для проектирования.

3.1 Задание на проектирование включает в себя:

- архитектурные чертежи фасадов здания, включающие данные о фактуре и цвете облицовочных материалов, чертежи архитектурных деталей (карнизов, обрамления проемов и т.п.) и другие необходимые данные, если это не входит в состав работ по данному объекту;
- строительные чертежи наружных стен от фундаментов до парапетов, включая узлы, поясняющие решение и размеры всех конструкций;
- поэтажные планы;
- акт обследования наружных стен здания, где указывается состояние поверхности фасадов, результаты испытаний на вырыв дюбелей;
- геодезическую съемку фасадов с данными о величинах отклонений их отдельных участков от вертикальной плоскости;

3.2 Определение основных параметров системы.

К основным параметрам системы относятся:

- тип и размеры облицовочных материалов, а также способ их крепления к подконструкции;
- тип и размеры плит утеплителя;
- марку дюбелей для крепления кронштейнов несущего каркаса к основанию;
- марку дюбелей для крепления плит утеплителя к основанию.

4. Состав рабочей документации

Рабочий проект или рабочая документация системы навесных вентилируемых фасадов включает следующие разделы:

- общая пояснительная записка;
- спецификация материалов и изделий;
- контур фасадных работ;
- схемы раскладки плит облицовки на фасадах с маркировкой узлов;
- схемы раскладки кронштейнов и направляющих;
- схемы раскладки кляммеров;
- узлы;
- статический расчет системы;
- акты испытаний дюбелей;
- инструкция по монтажу;
- инструкция по эксплуатации.

5. Основные этапы работ по монтажу

5.1 Подготовительные работы.

5.1.1 Ограждающие конструкции здания подвергаются обследованию для определения их несущей способности.

5.1.2 Все изолируемые поверхности освобождают от выступающих деталей, не являющихся конструктивными элементами здания, водостоков, антенн, вывесок и т.п.

5.1.3 Наплывы бетона или кладочного раствора, непрочные фрагменты старой штукатурки или облицовочных материалов должны быть удалены.

5.1.4 Определяются предельные отклонения поверхности стены от вертикальной плоскости; на стены наносятся специальные метки с указанием размера отклонения, которое должно быть компенсировано при монтаже металлического каркаса системы.

5.2 Монтаж системы.

5.2.1 Монтаж системы начинают с разметки фасада и установки маяков, по которым будут устанавливаться и крепиться к строительному основанию кронштейны. Разметка фасада выполняется согласно проекту на навесной вентилируемый фасад по данному объекту (по монтажной схеме установки кронштейнов и направляющих) с помощью геодезического прибора, уровнем и отвесом. Установка и крепление кронштейнов и вертикальных профилей в пределах захватки производится в зависимости от принятых технологических решений.

5.2.2 После разметки в поверхности стены сверлят отверстия для крепления кронштейнов фасадными дюбелями, типы и марки которых выбираются в зависимости от материала стены и ее несущей способности.

5.2.3 Согласно проекту (монтажная схема установки кронштейнов и направляющих), устанавливаются несущие и опорные кронштейны в места, предусмотренные проектом. Для предотвращения образования «мостиков холода» и исключения контактной коррозии с материалом стены, под кронштейны устанавливаются термомосты.

5.2.4 В случае увеличения вылета на кронштейны монтируются удлинители. При необходимости количество заклепок может быть увеличено в соответствии с расчетом. Применение удлинителей кронштейнов приводит к увеличению вырывающего усилия на фасадном дюбеле несущего кронштейна и требует дополнительного расчета.

5.3 Монтаж теплоизоляционного слоя и ветрогидрозащитной мембраны.

5.3.1 Монтаж теплоизоляционного слоя (теплоизоляционных плит) и ветрогидрозащитной мембраны ведется согласно отдельной технологической карте на монтаж теплоизоляционных плит и по рекомендациям производителя теплоизоляционных плит.

5.4 Монтаж направляющих.

5.4.1 Монтаж направляющих осуществляется согласно проекту на навесной вентилируемый фасад по данному объекту.

5.4.2 В стандартном крепежном блоке систем НВФ «NordFOX», состоящем из несущего и опорных узлов, должны соблюдаться правила крепления направляющих к кронштейнам:

- несущий узел предназначен для восприятия нагрузки от веса элементов облицовки и системы, ветровой нагрузки, нагрузки от обледенения и т. д. и передачи нагрузок на строительное основание;

- конструкция несущего узла должна обеспечивать фиксацию направляющей от перемещений в вертикальной и горизонтальной плоскостях;
- опорный узел предназначен для восприятия ветровых нагрузок и передачи нагрузок на строительное основание;
- конструкция опорного узла должна обеспечивать свободу термических деформаций направляющих.

5.4.3 При установке горизонтальная ось кронштейна должна быть строго перпендикулярна вертикальной оси направляющей. Наклонное положение направляющей относительно кронштейна приведет к выходу направляющей из плоскости фасада при термических деформациях.

5.4.4 При монтаже подконструкции между торцами направляющих необходимо выдерживать температурный зазор величиной согласно проекту, но не менее 6 мм.

5.5 Монтаж противопожарного короба.

Монтаж противопожарного короба осуществлять согласно проекту на навесной вентилируемый фасад по данному объекту. Тип противопожарного короба определяется на стадии проектирования и согласовывается с заказчиком.

5.6 Монтаж облицовки.

5.6.1 Монтаж облицовки осуществлять согласно проекту на навесной вентилируемый фасад по данному объекту и согласно альбому технических решений по системе «NordFOX».

5.6.2 Для облицовки применяют панели кассетного типа, изготавливаемые из различных видов листовых композитных материалов, размерами не более 3600x1500 мм и толщиной 4 мм. При необходимости могут применяться панели меньших размеров.

5.6.3 Для крепления облицовочных кассет применяют икли, которые крепятся к вертикальному отгибу (борту) кассеты двумя вытяжными заклепками. Далее кассету, с прикрепленными иклями, устанавливают на подвижные каретки. Дополнительно крепят верхний отгиб (борт) кассеты алюминиевыми заклепками с сердечником из коррозионно-стойкой стали к вертикальной направляющей.

5.7 Работы по монтажу системы могут выполнять организации, специалисты которых прошли обучение и имеют лицензию на право выполнения указанных работ.

5.8 Все работы должны выполняться под контролем лица, ответственного за безопасное производство работ и в соответствии с требованиями СНиП 12-03-99 «Безопасность труда в строительстве. Общие требования» и СНиП III-4-80 «Техника безопасности в строительстве».

6. Правила эксплуатации системы.

6.1 В процессе строительства и эксплуатации здания не допускается крепить любые детали и устройства непосредственно к облицовочным материалам.

6.2 Не следует допускать возможность попадания воды с крыши здания на облицовочные материалы, для чего надо содержать желоба на крыше и водостоки в рабочем состоянии.

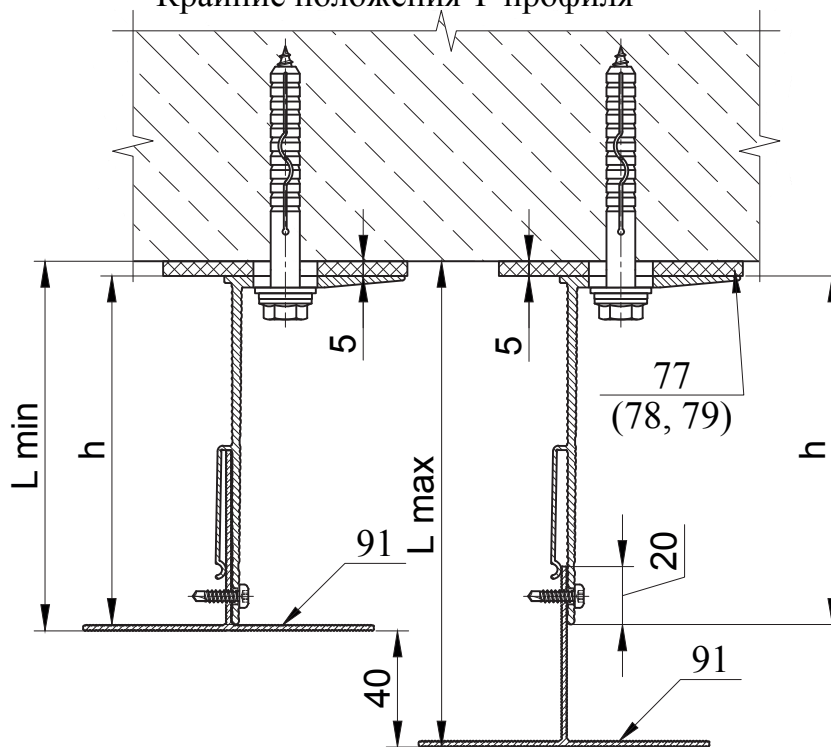
6.3 Уход за облицовкой фасада, заключающийся в регулярной очистке и периодическом восстановлении, продлит срок службы облицовки.

6.4 Элементы облицовки с дефектами, не подлежащие восстановлению, заменяются в последовательности, обратной монтажу.

Диапазоны регулировки вылета вертикальных Т-профилей

Т-профили: 05/Т62/80/2,1; 05/Т62/80/1,8; 05/Т60/78/1,7;
05/Т40/80/1,8; 05/Т62/100/2,1; 05/Т62/100/1,8

Горизонтальный разрез
Крайние положения Т-профиля



Вылет кронштейна, h	Вылет вертикальных Т-профилей: 05/Т62/80/2,1; 05/Т62/80/1,8; 05/Т60/78/1,7; 05/Т40/80/1,8; 05/Т62/100/2,1; 05/Т62/100/1,8		Вылет вертикальных Т-профилей: 05/Т62/80/2,1; 05/Т62/80/1,8; 05/Т60/78/1,7; 05/Т40/80/1,8; 05/Т62/100/2,1; 05/Т62/100/1,8			
	Min	Max	Min с 17/MDF	Max с 17/MDF	Min с 17/MDF166	Max с 17/MDF166
40	47	87	108*	173	108*	233
60	67	107	128	193	128*	253
90	97	137	158	223	158*	283
120	127	167	188	253	188	313
150	157	197	218	283	218	343
180	187	227	248	313	248	373
210	217	257	278	343	278	403
240	247	287	308	373	308	433

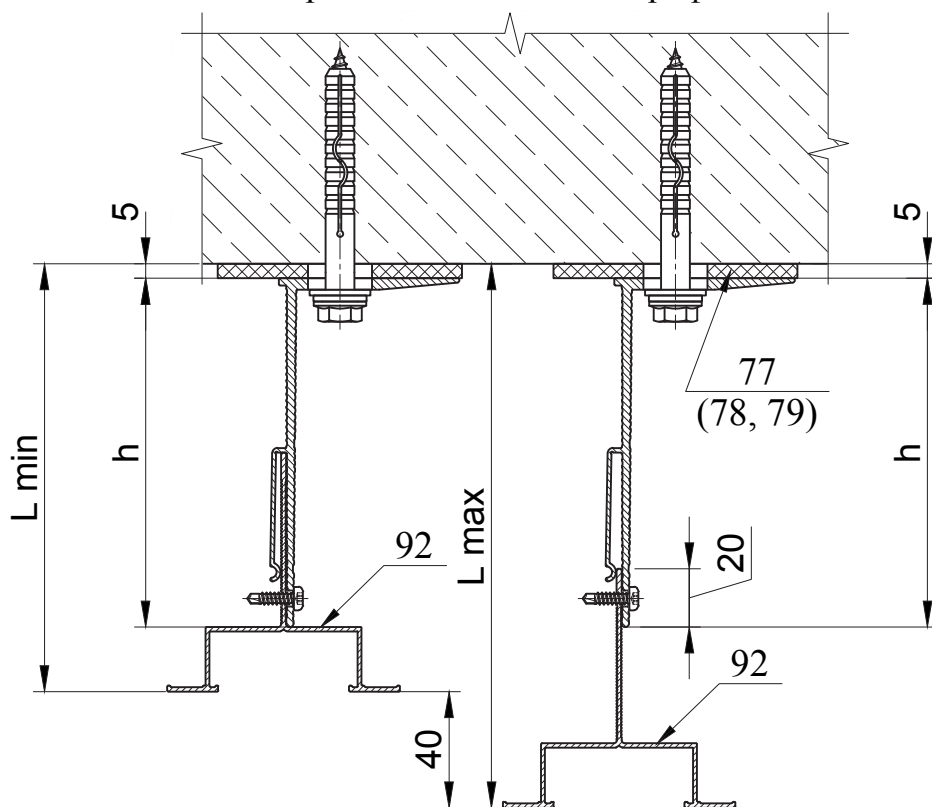
* - Указан минимальный вылет с учетом подрезки удлинителя.

Диапазоны регулировки вылета вертикальных Т-профилей

Т-профиль 05/Т80/60-Нут22/1,8

Горизонтальный разрез

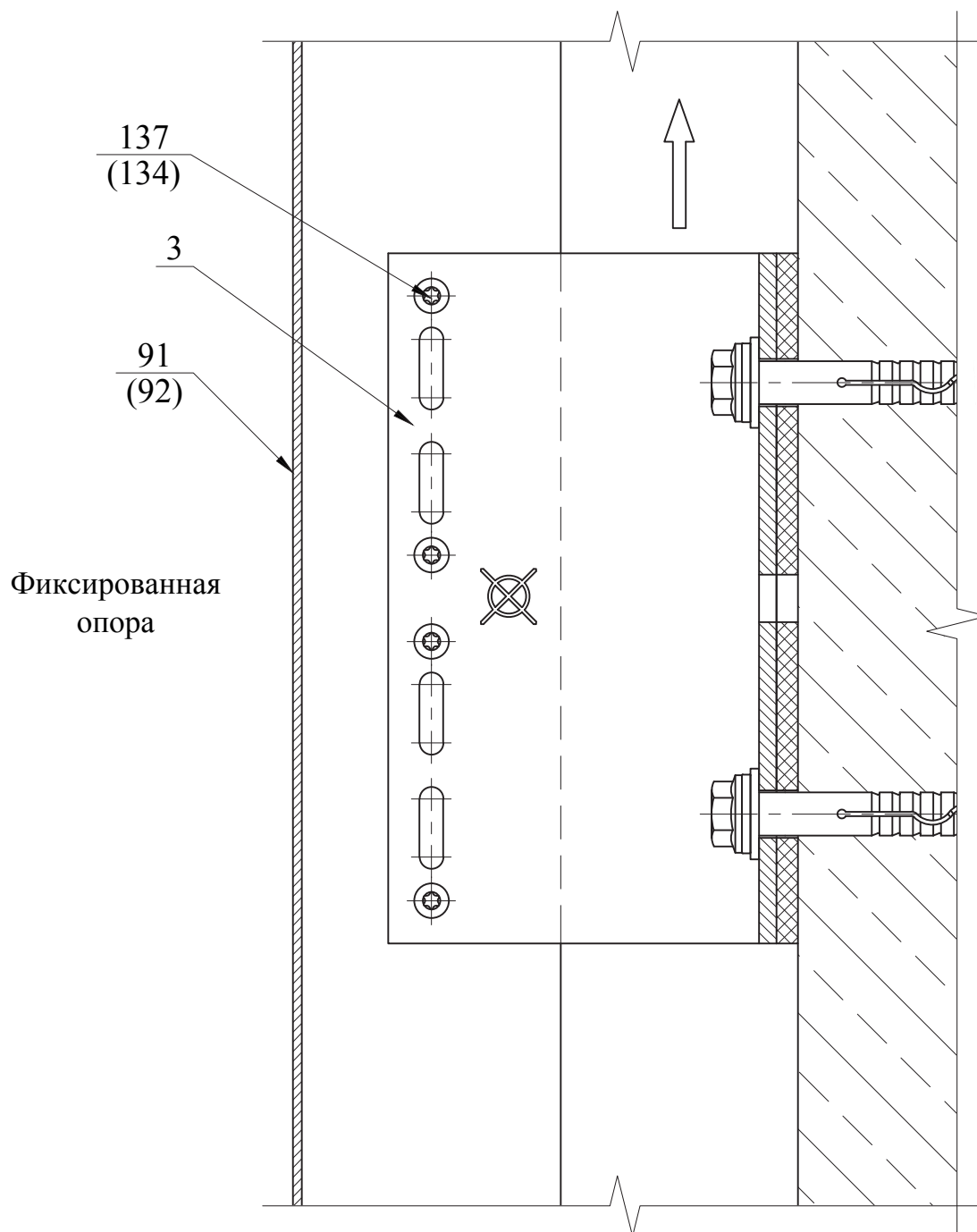
Крайние положения Т-профиля



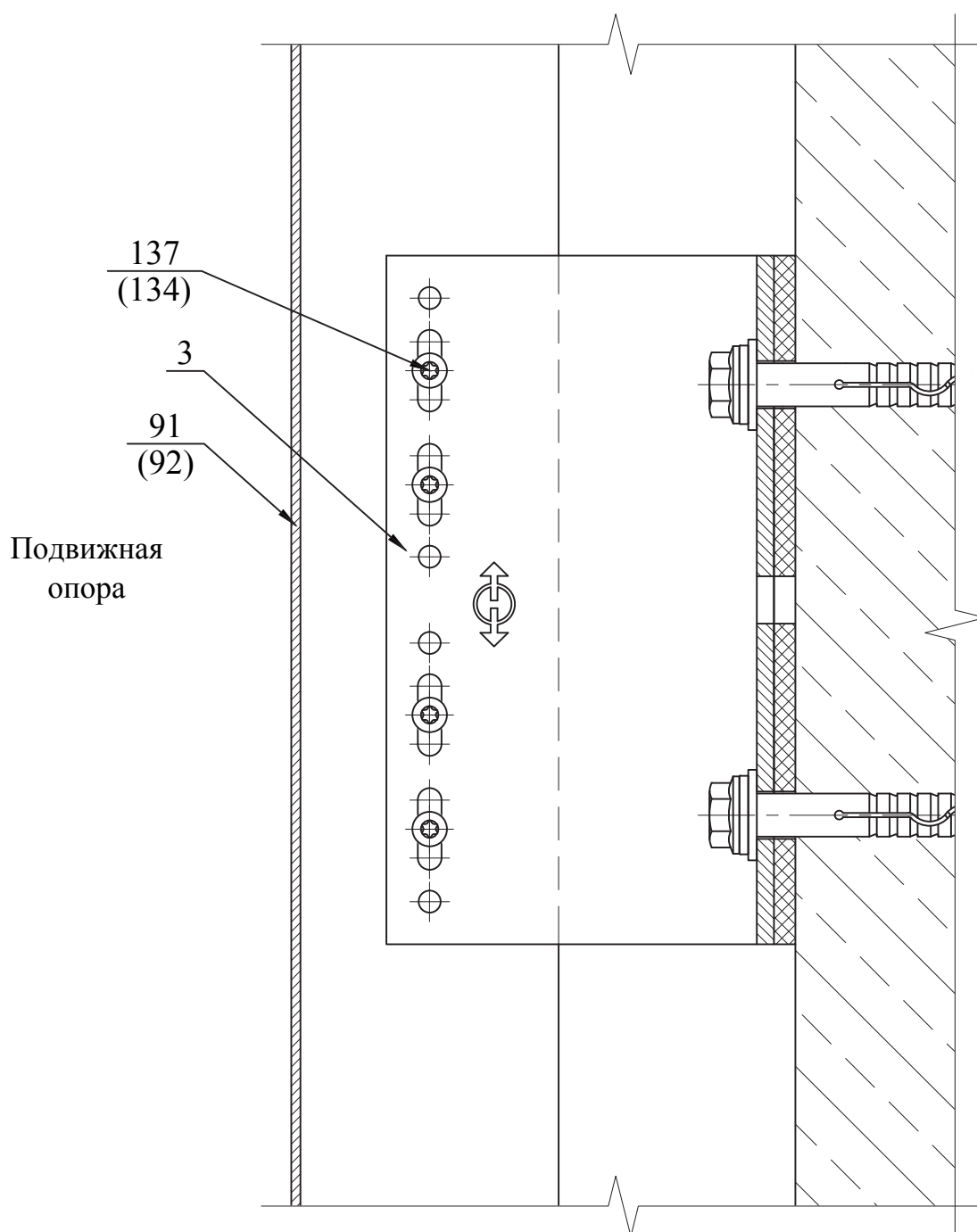
Вылет кронштейна, h	Вылет вертикального Т-профиля 05/Т80/60-Нут22/1,8		Вылет вертикального Т-профиля 05/Т80/60-Нут22/1,8 с удлинителем			
	Min	Max	Min с 17/MDF	Max с 17/MDF	Min с 17/MDF166	Max с 17/MDF166
40	90	107	128*	193	128*	253
60	90	127	148	213	148*	273
90	117	157	178	243	178*	303
120	147	187	208	273	208	333
150	177	217	238	303	238	363
180	207	247	268	333	268	393
210	237	277	298	363	298	423
240	267	307	328	393	328	453

* - Указан минимальный вылет с учетом подрезки удлинителя.

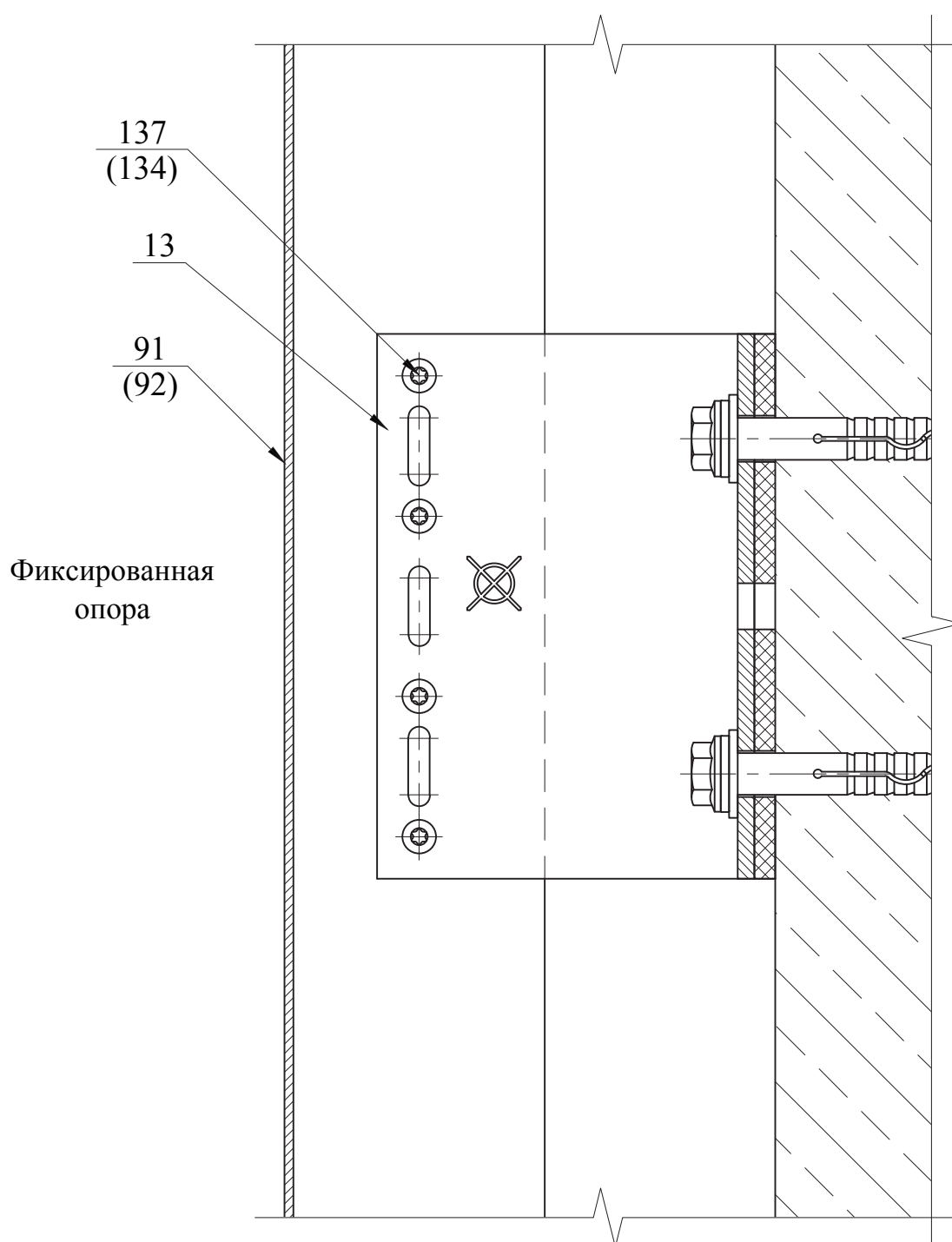
Крепление вертикальных профилей к кронштейнам MacFOX (XFOX) L
Вертикальный разрез.



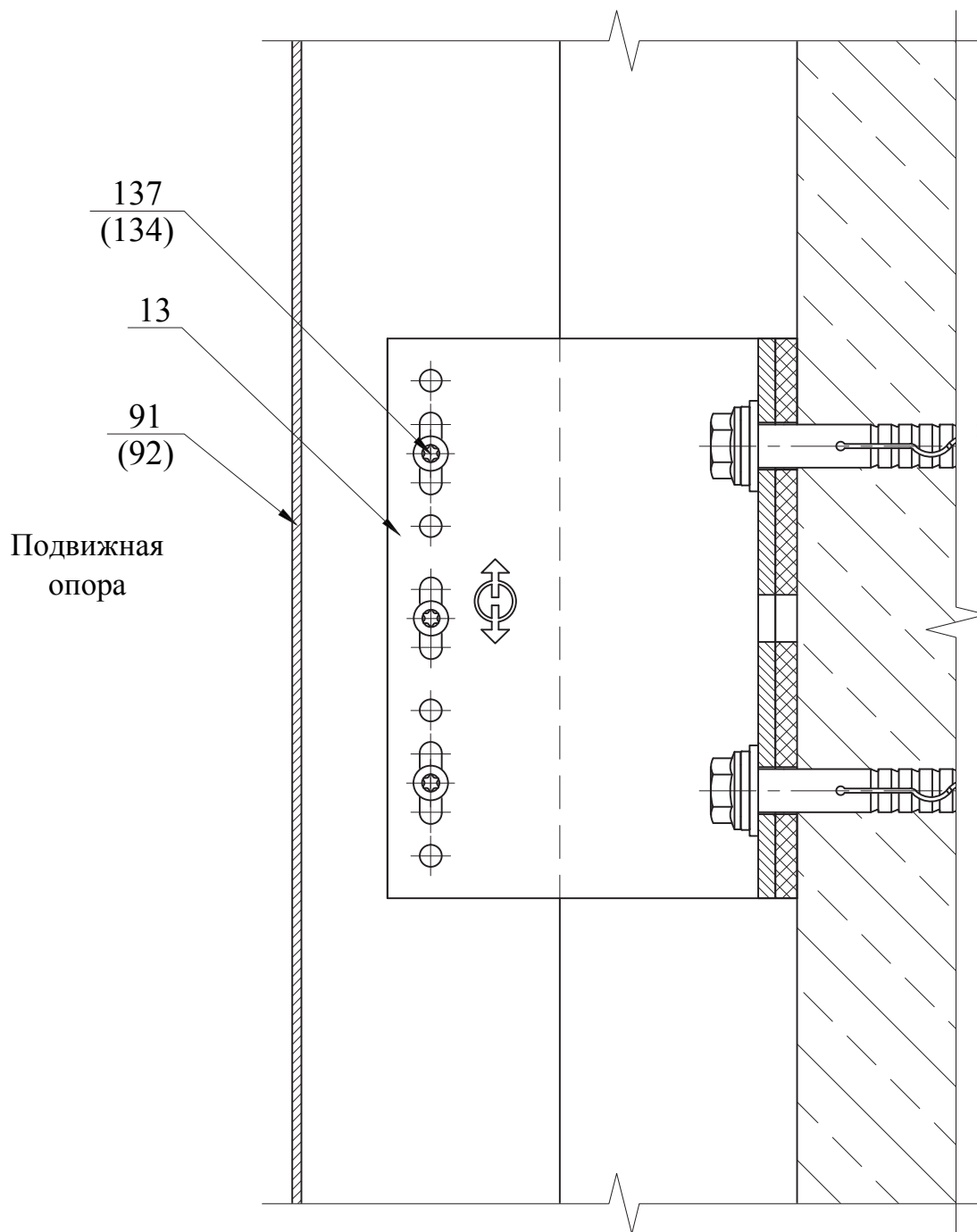
Крепление вертикальных профилей к кронштейнам MacFOX (XFOX) L
Вертикальный разрез.



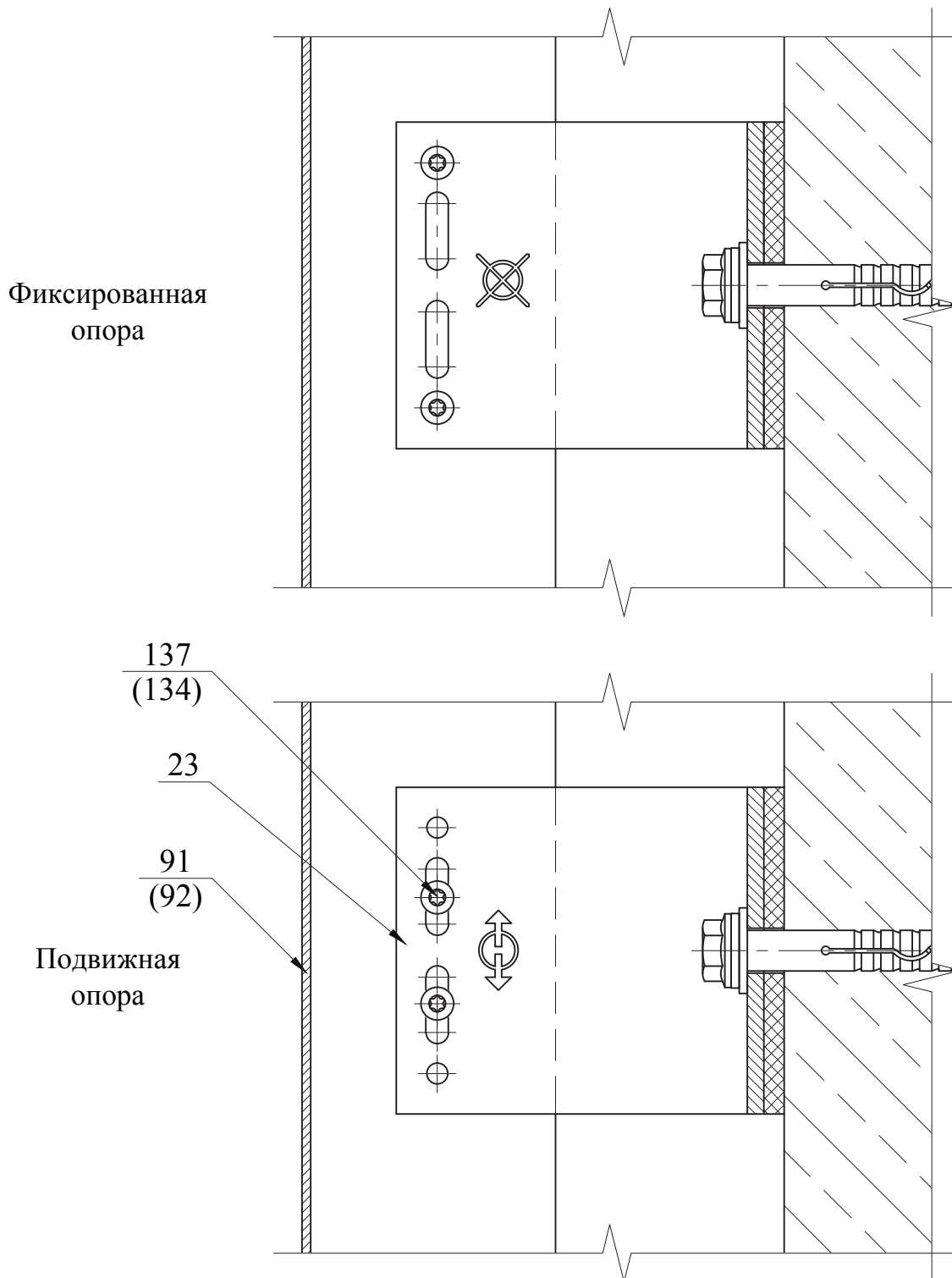
Крепление вертикальных профилей к кронштейнам MacFOX (XFOX) ML
Вертикальный разрез.



Крепление вертикальных профилей к кронштейнам MacFOX (XFOX) ML
Вертикальный разрез.

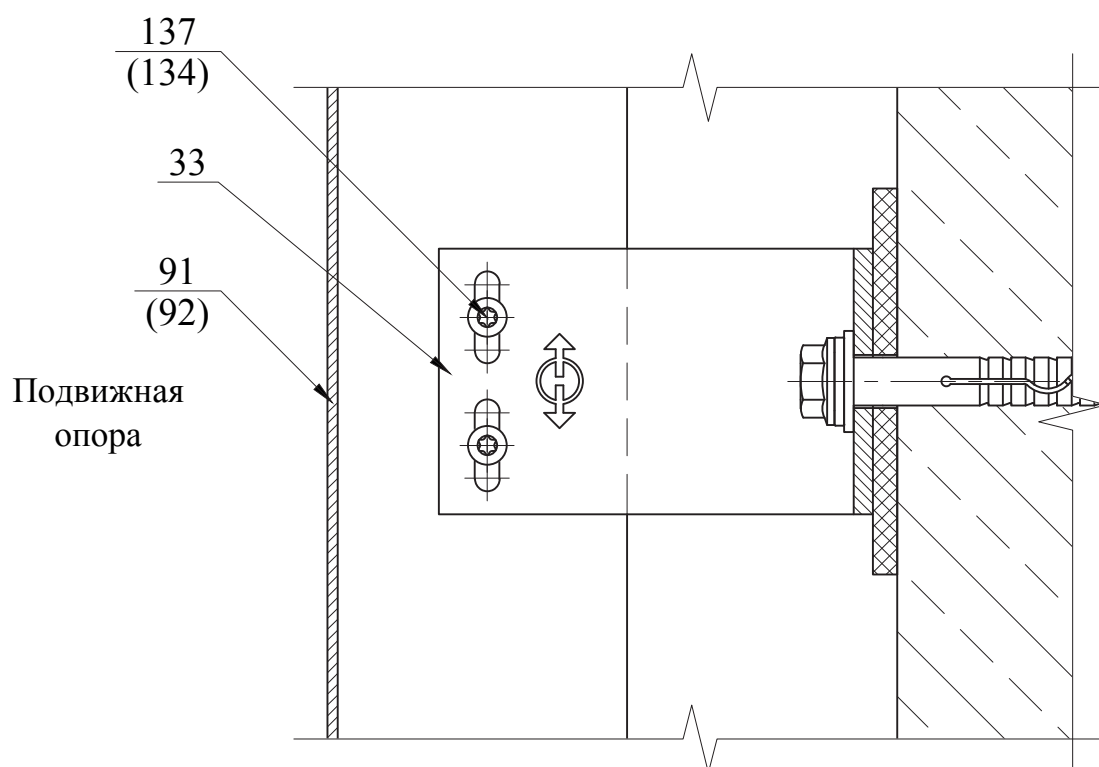


Крепление вертикальных профилей к кронштейнам MacFOX (XFOX) М
Вертикальный разрез.



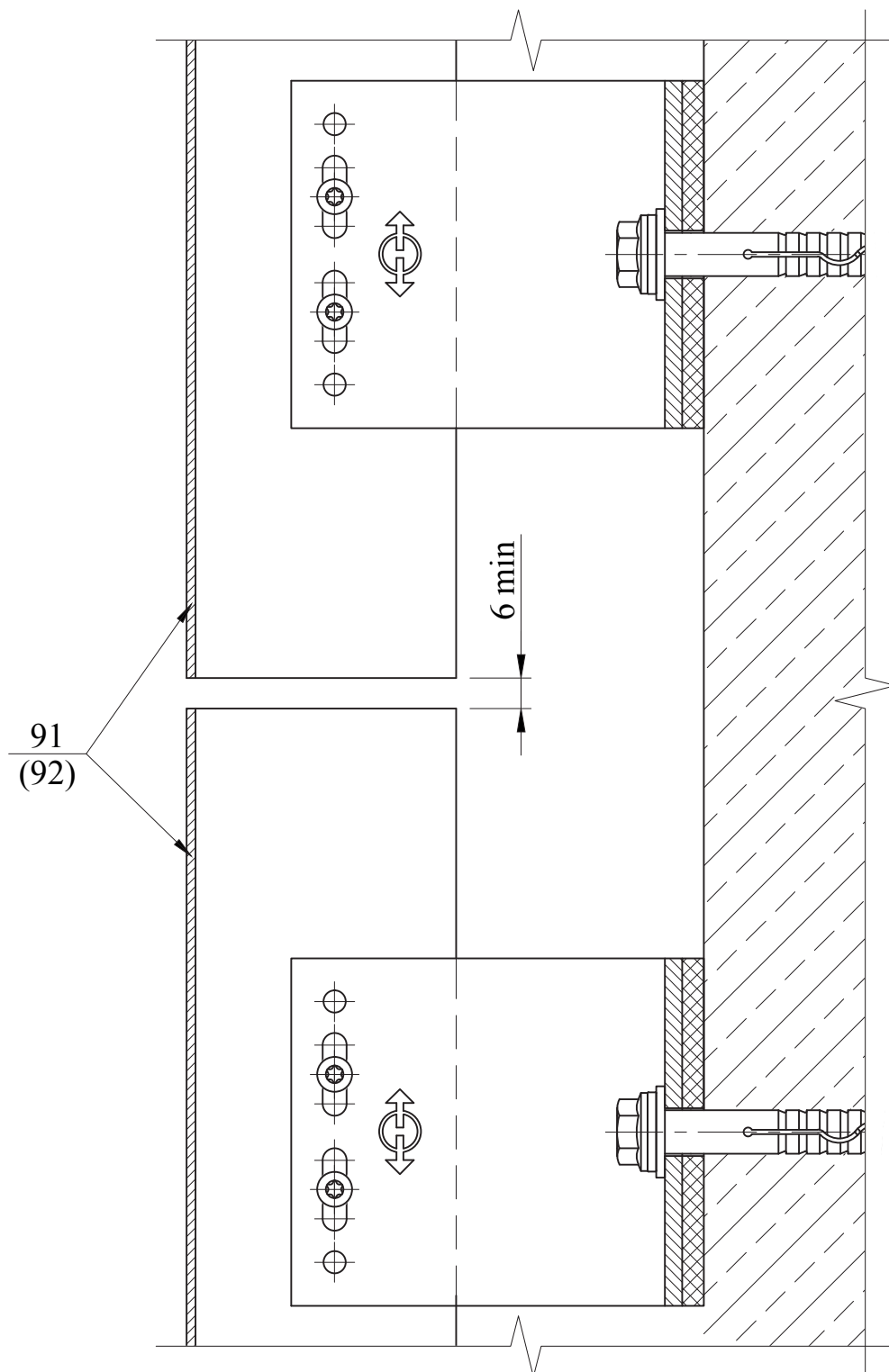
Крепление вертикальных профилей к кронштейнам MacFOX (XFOX) S

Вертикальный разрез.



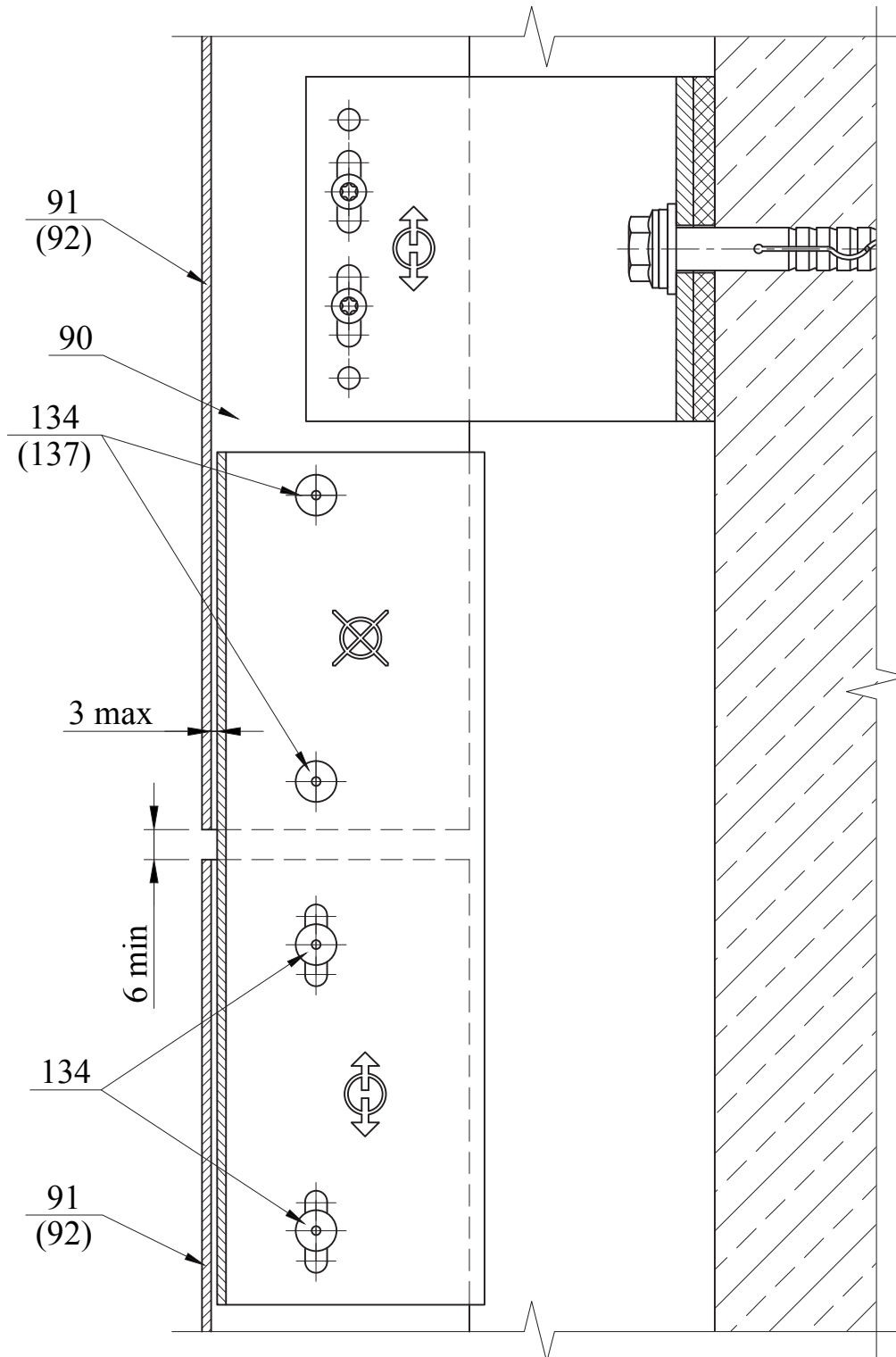
Стык вертикальных профилей с терморазрывом

Вертикальный разрез

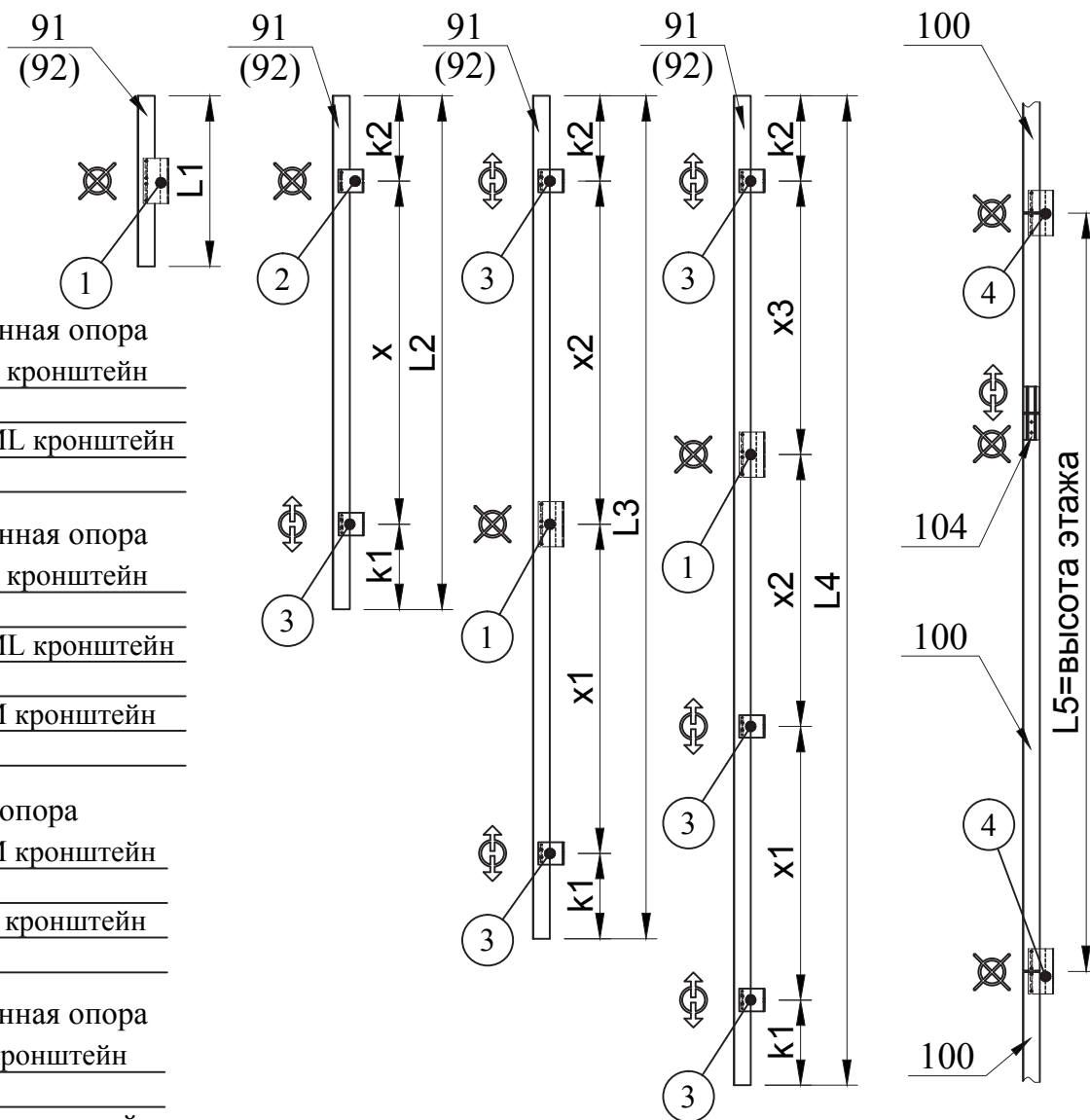


Стык вертикальных профилей с терморазрывом
при помощи соединительного элемента CONFOX

Вертикальный разрез



Типовые схемы расстановки кронштейнов



1-фиксированная опора

MacFOX (XFOX) L кронштейн (см. лист 21)
MacFOX (XFOX) ML кронштейн (см. лист 23)

2-фиксированная опора

MacFOX (XFOX) L кронштейн (см. лист 21)
MacFOX (XFOX) ML кронштейн (см. лист 23)
MacFOX (XFOX) M кронштейн (см. лист 25)

3-подвижная опора

MacFOX (XFOX) M кронштейн (см. лист 25)
MacFOX (XFOX) S кронштейн (см. лист 26)

4-фиксированная опора

UFOX(UTFOX) L кронштейн (см. лист 77)
UFOX(UTFOX) ML кронштейн

L - длина профиля

x - пролетная часть профиля

k - консольная часть профиля

L, x, k проверяются расчетом

В общем случае $L1 \leq 600$; $600 \leq L2 \leq 2100$; $2100 \leq L3 \leq 3300$; $3300 \leq L4 \leq 3600$; $L5 \leq 4500$;
 $k \leq 470$; $x \leq 1200$.

На каждой направляющей может располагаться не более одной фиксированной опоры.

Если стена здания обладает низкой несущей способностью, то фиксированная опора может состоять из двух установленных рядом кронштейнов с фиксированным креплением.

Крепление вертикальных профилей к кронштейнам MacFOX (XFOX) L
с удлинителем кронштейна DISFOX L

Фиксированная
опора

Горизонтальный разрез

61,5

Вертикальный разрез

137
(134)

91
(92)

80

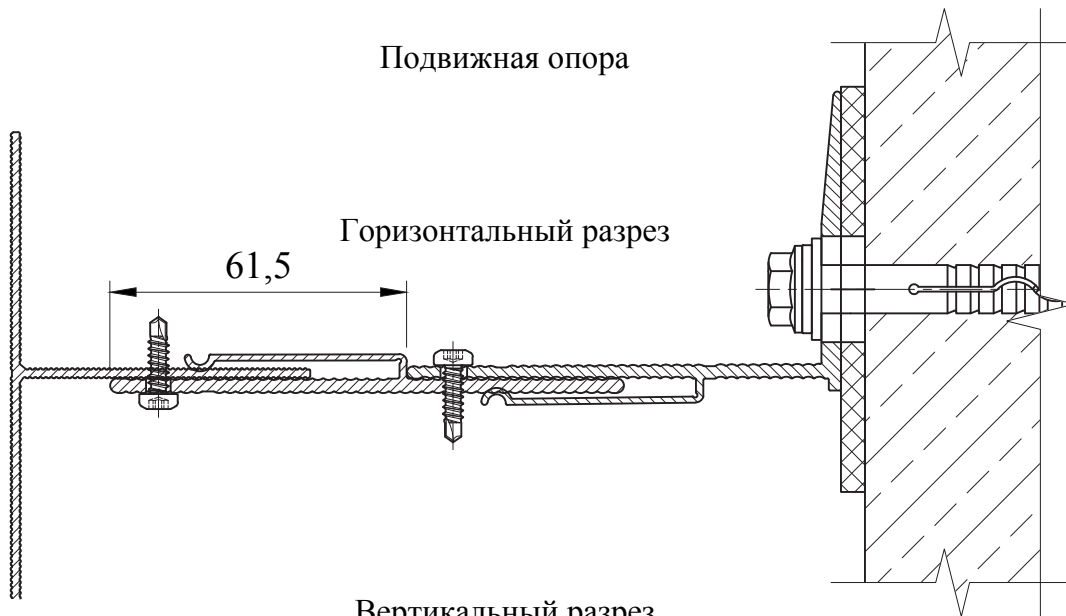
3

Крепление вертикальных профилей к кронштейнам MacFOX (XFOX) L
с удлинителем кронштейна DISFOX L

Подвижная опора

Горизонтальный разрез

61,5



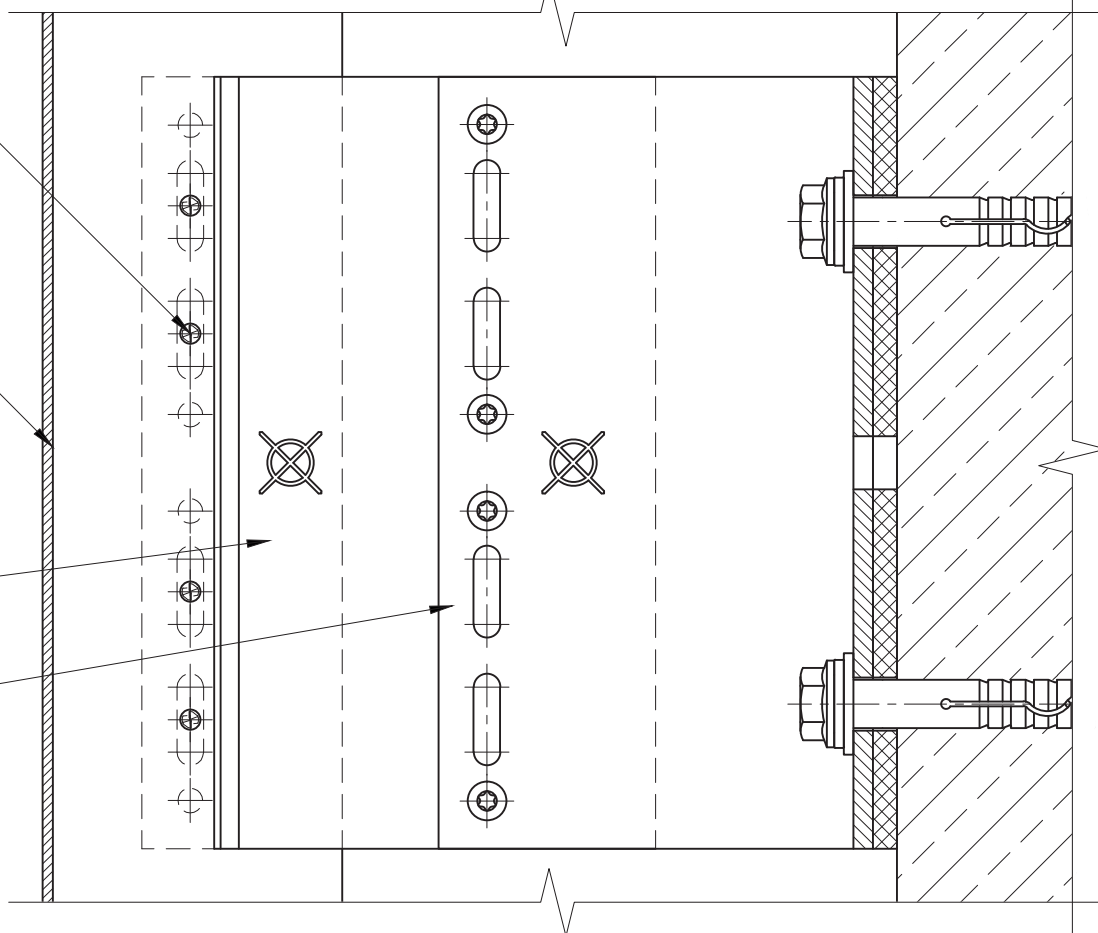
Вертикальный разрез

137
(134)

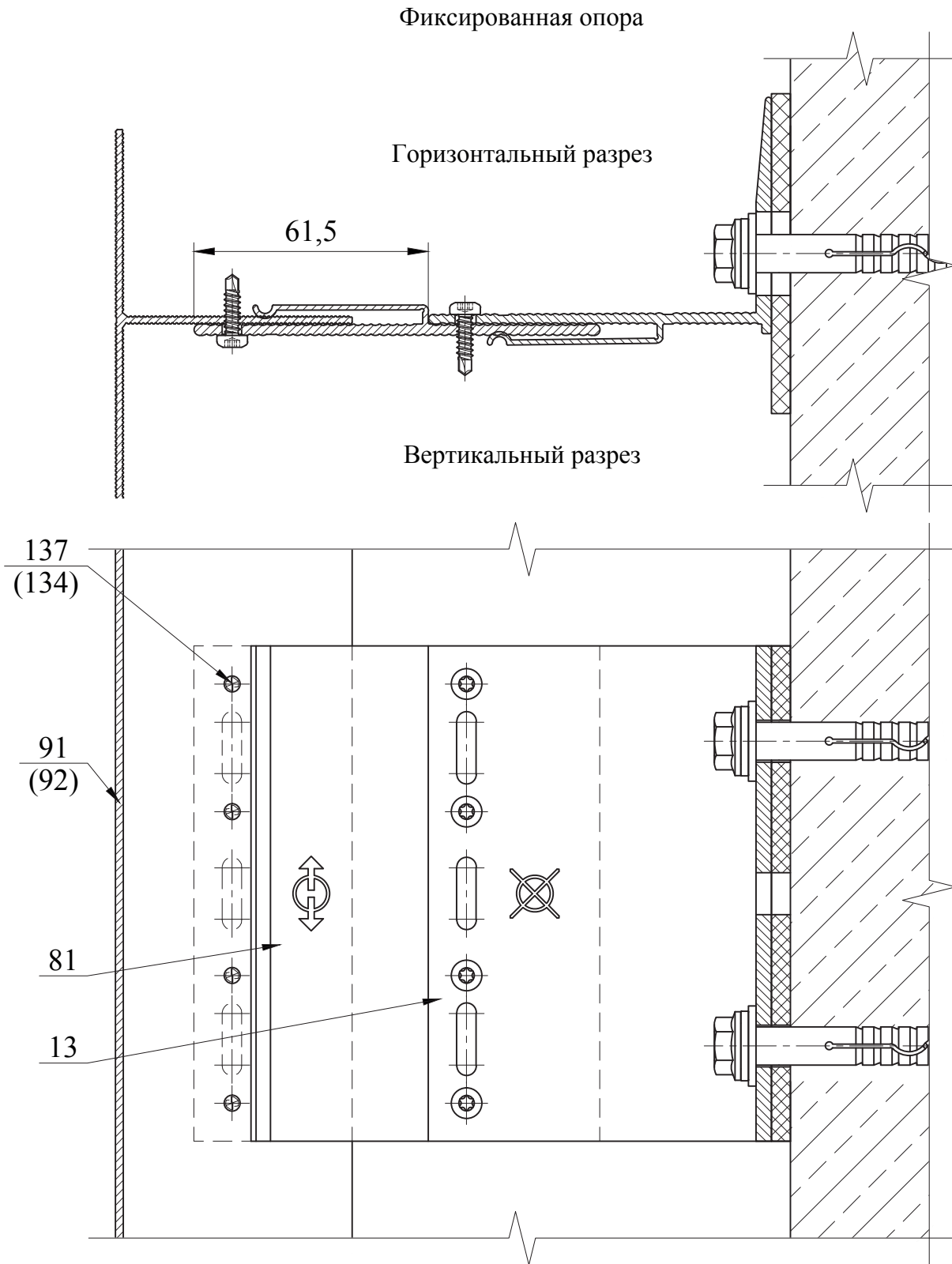
91
(92)

80

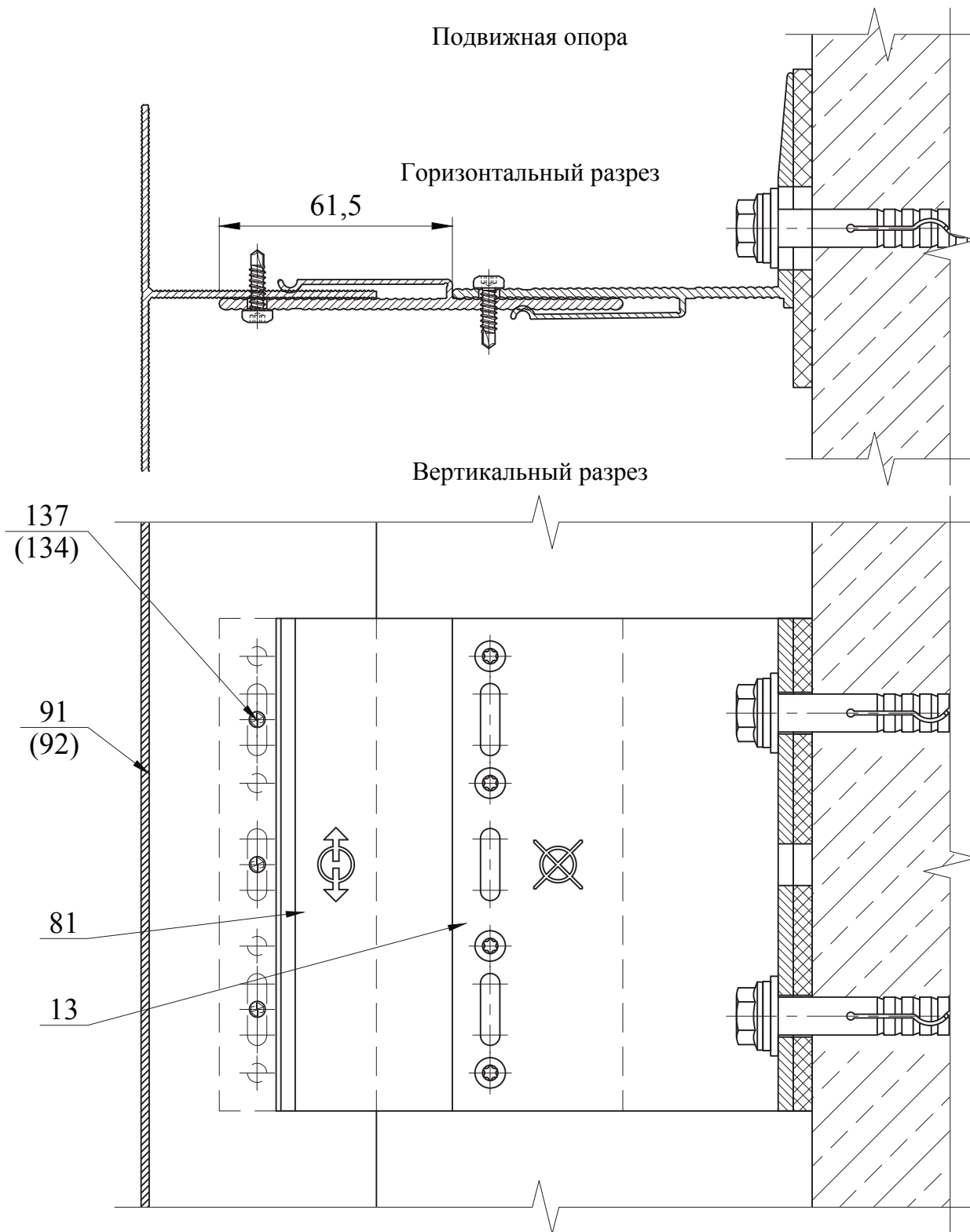
3



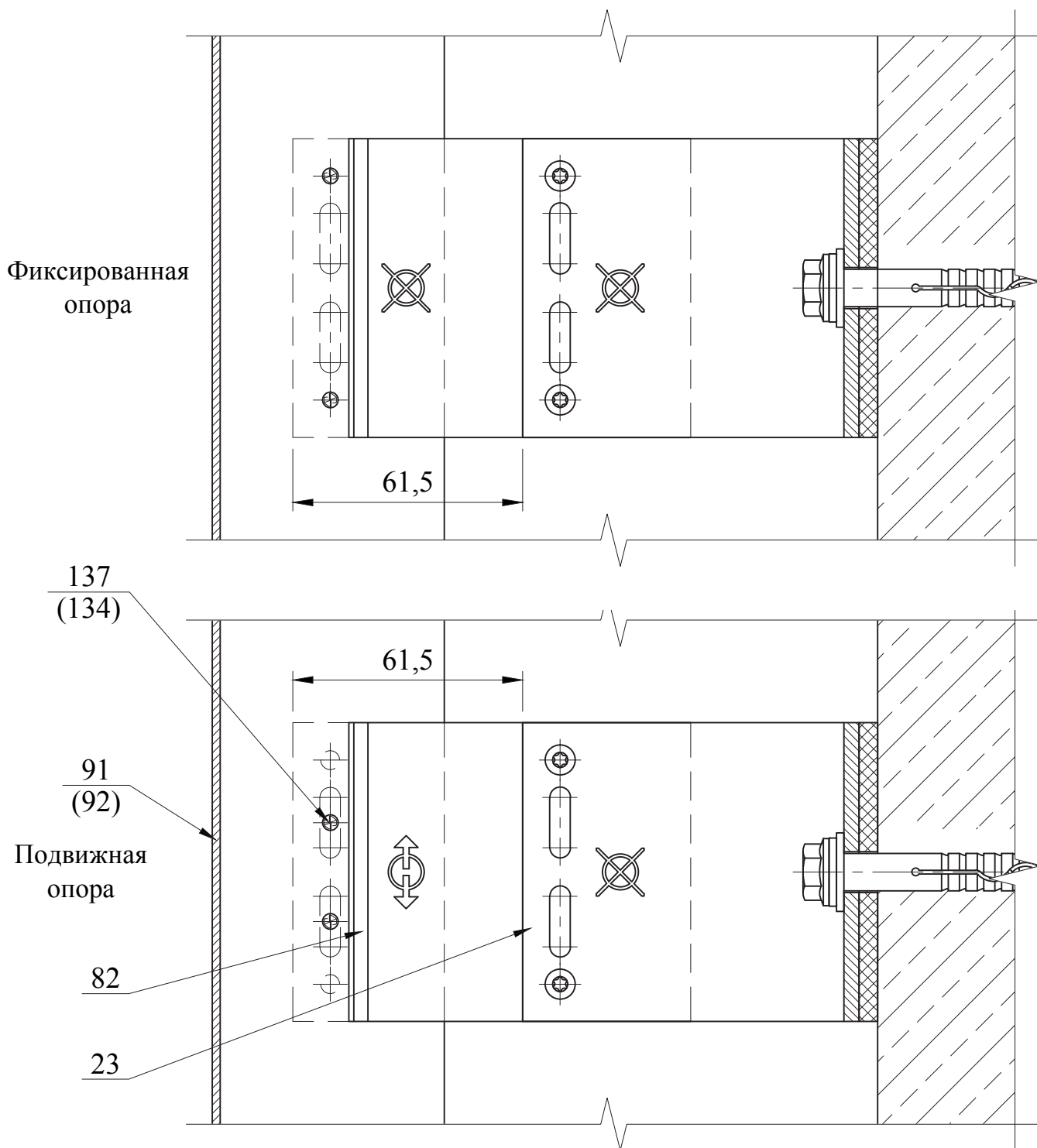
Крепление вертикальных профилей к кронштейнам MacFOX (XFOX) ML
с удлинителем кронштейна DISFOX ML



Крепление вертикальных профилей к кронштейнам MacFOX (XFOX) ML с удлинителем кронштейна DISFOX ML

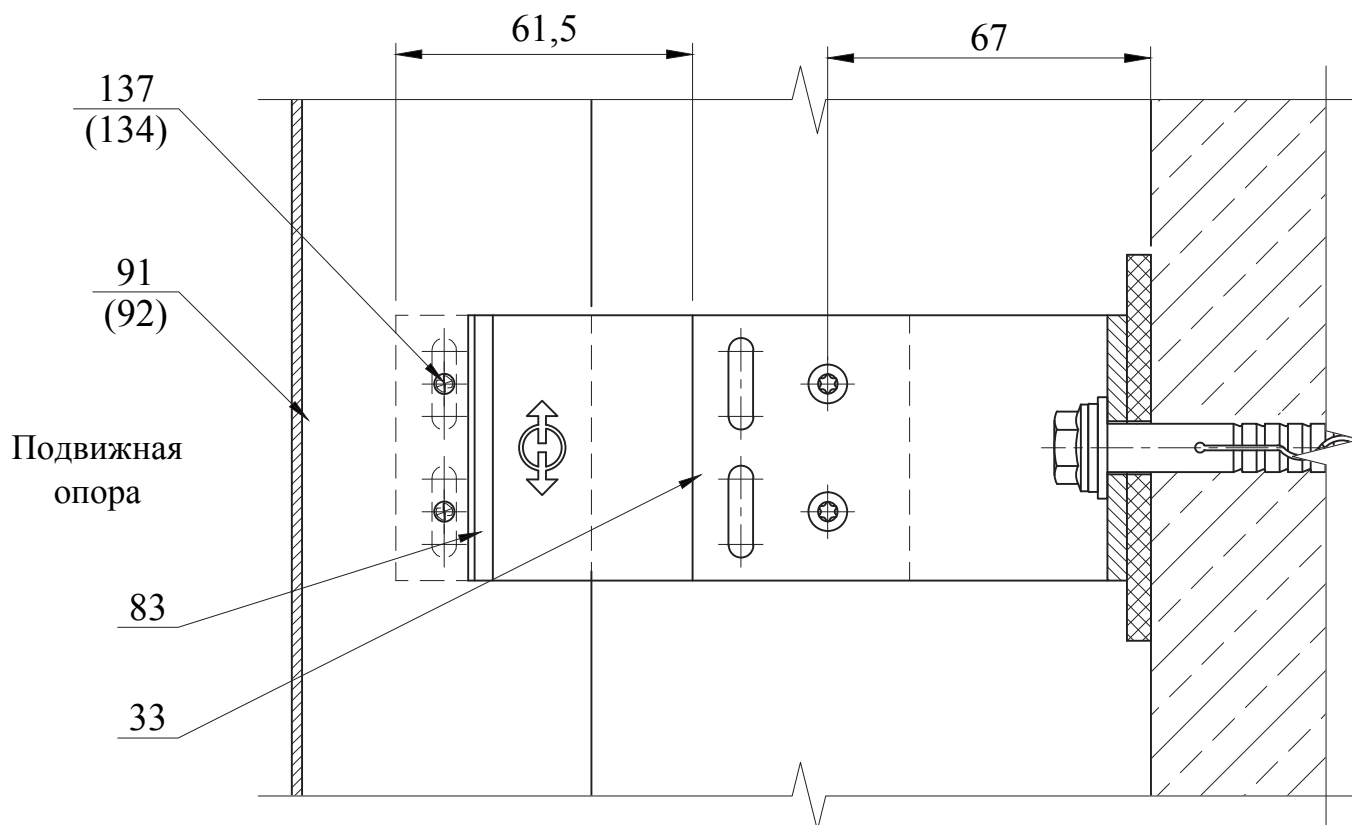


Крепление вертикальных профилей к кронштейнам MacFOX (XFOX) M с удлинителем кронштейна DISFOX M



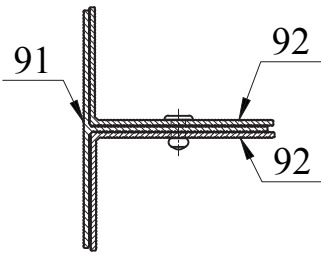
Крепление вертикальных профилей к кронштейнам MacFOX (XFOX) S
с удлинителем кронштейна DISFOX S

Вертикальный разрез

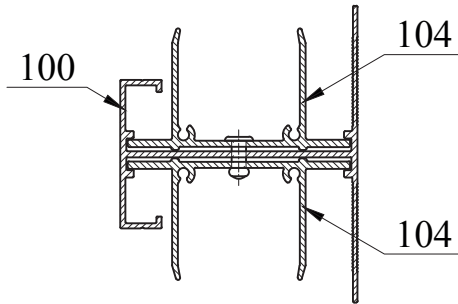


Нарращивание вертикальных направляющих

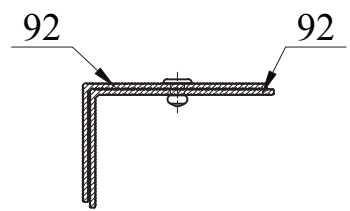
Нарращивание Т-профиля
 горизонтальный разрез



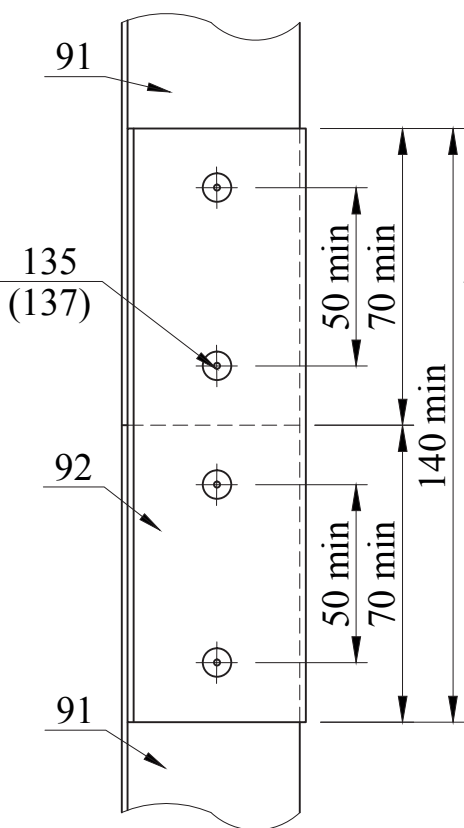
Нарращивание DT-профиля
 горизонтальный разрез



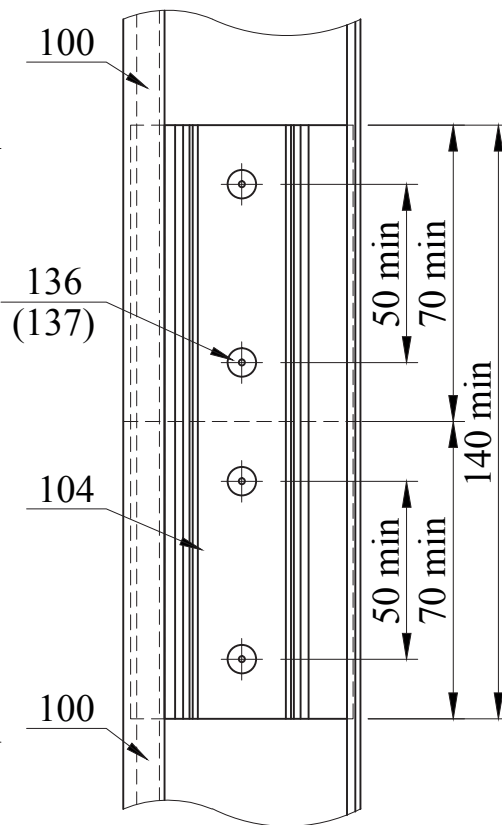
Нарращивание L-профиля
 горизонтальный разрез



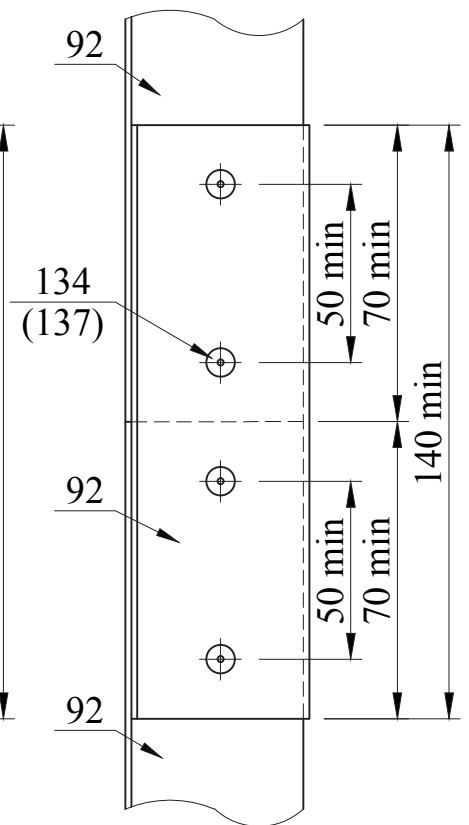
Нарращивание Т-профиля
 вертикальный разрез



Нарращивание DT-профиля
 вертикальный разрез

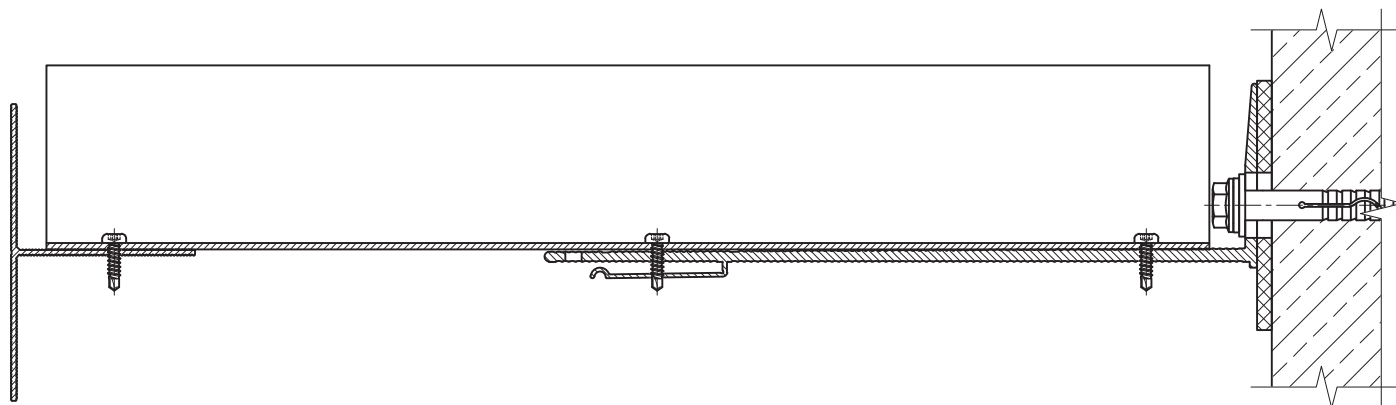


Нарращивание L-профиля
 вертикальный разрез

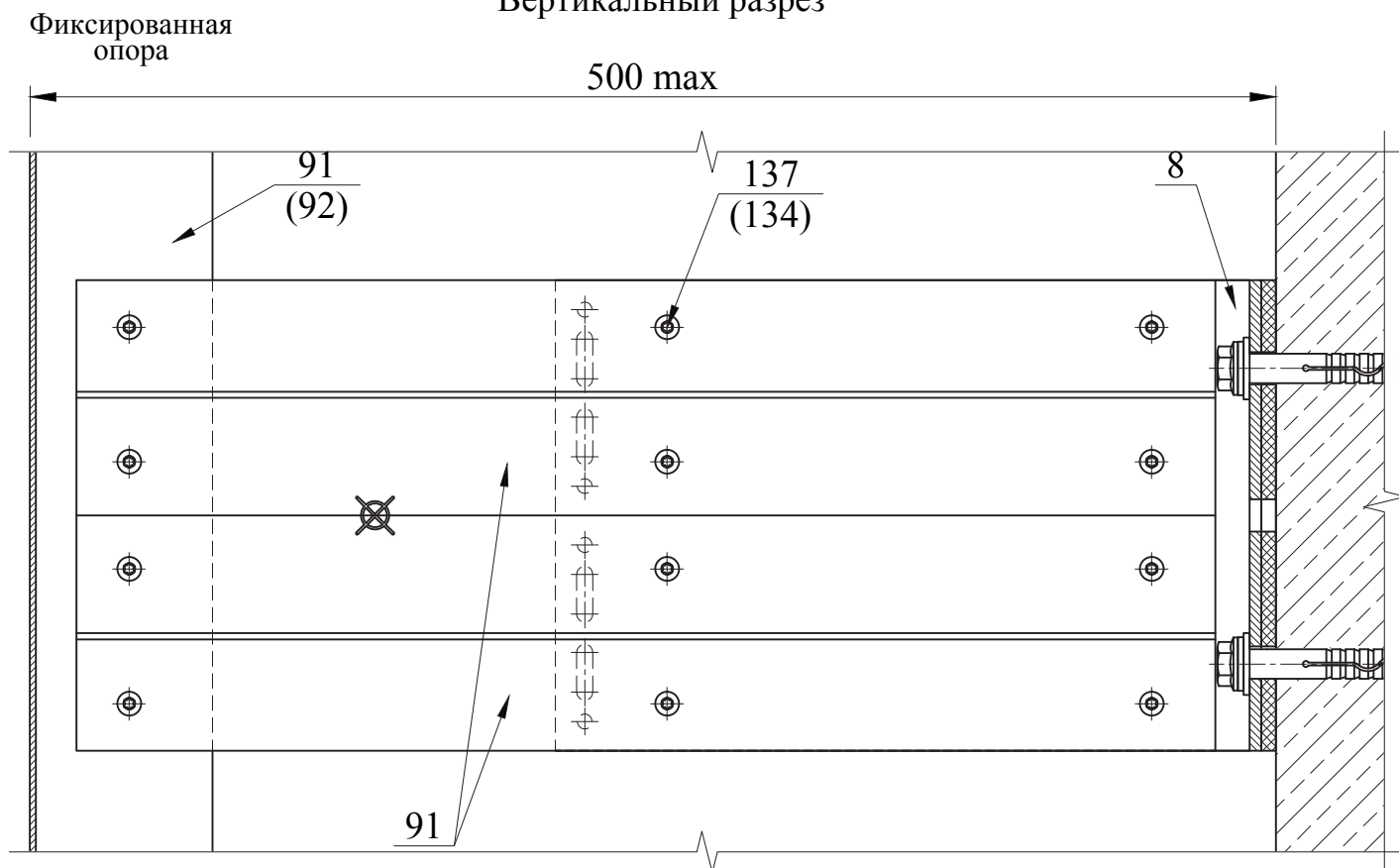


Увеличение выноса L кронштейна Т-профилем

Горизонтальный разрез



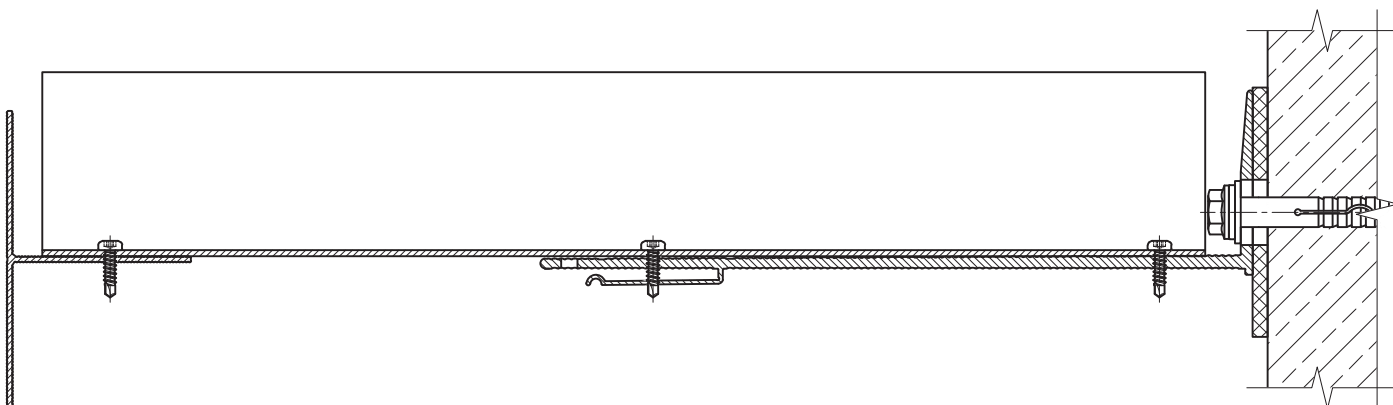
Вертикальный разрез



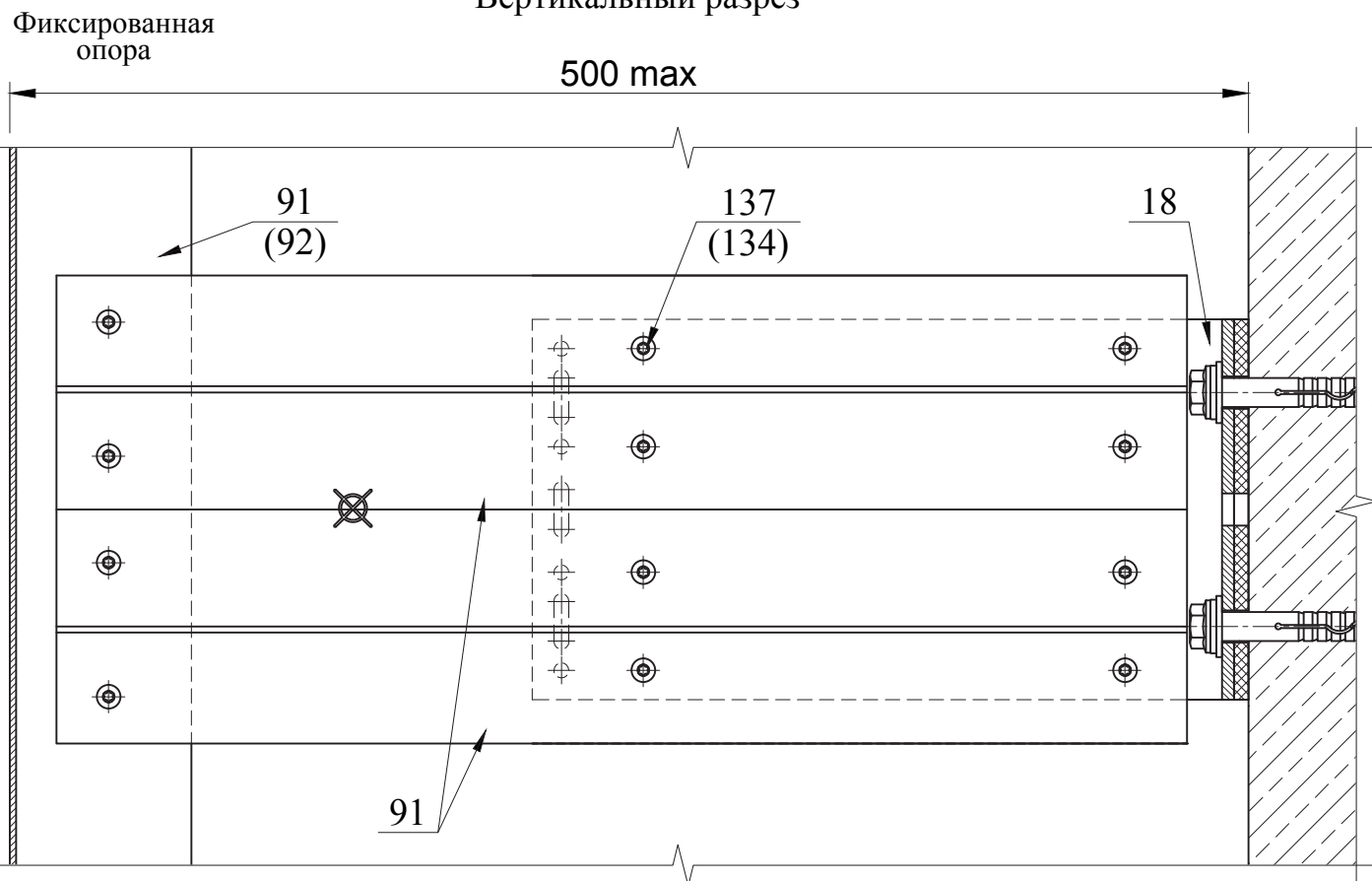
Возможность применения данного решения подтверждается статическим расчетом в каждом конкретном случае

Увеличение выноса ML кронштейна Т-профилем

Горизонтальный разрез



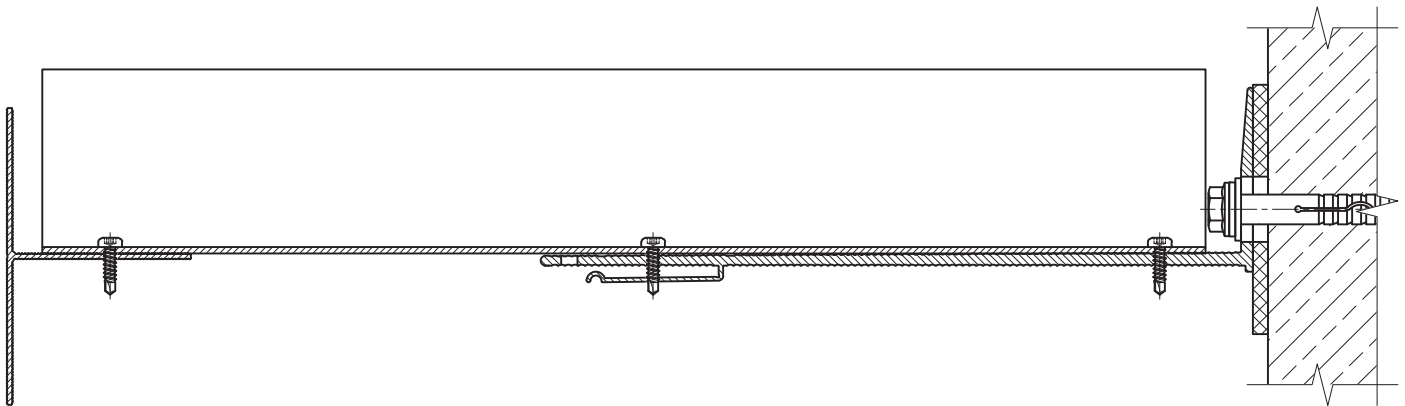
Вертикальный разрез



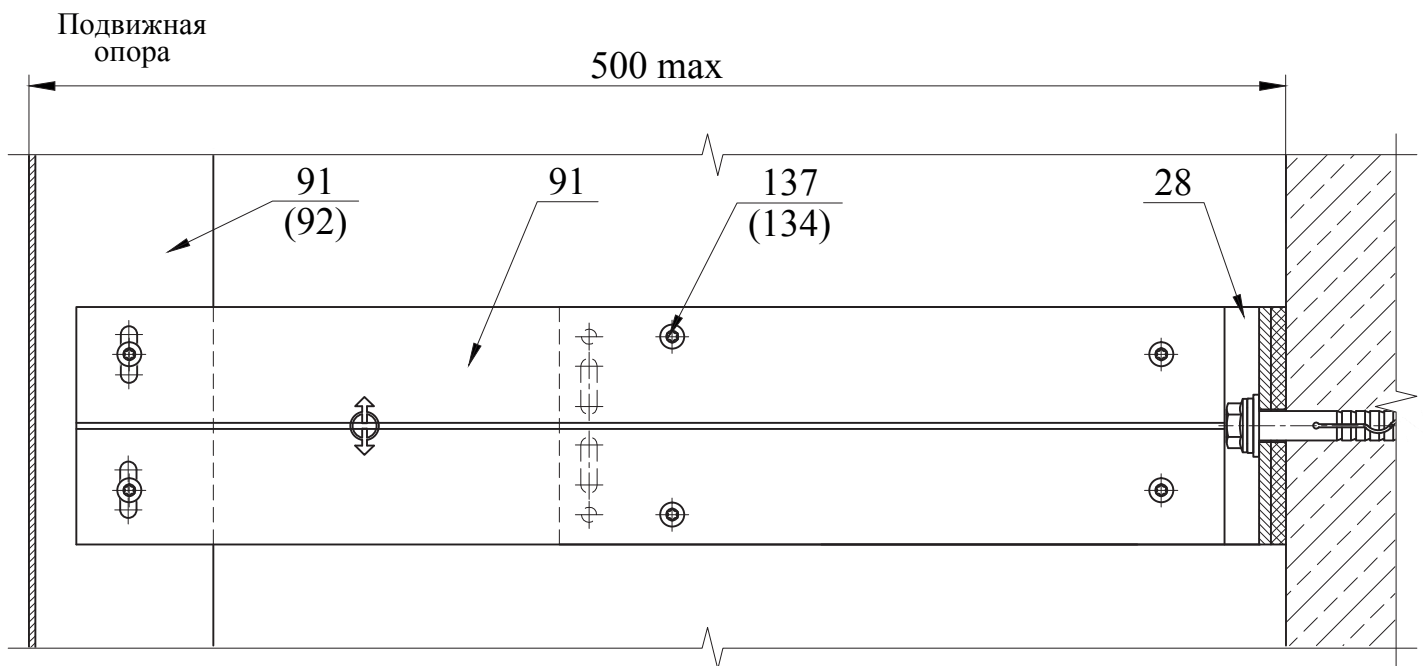
Возможность применения данного решения подтверждается статическим расчетом в каждом конкретном случае

Увеличение выноса М кронштейна Т-профилем

Горизонтальный разрез



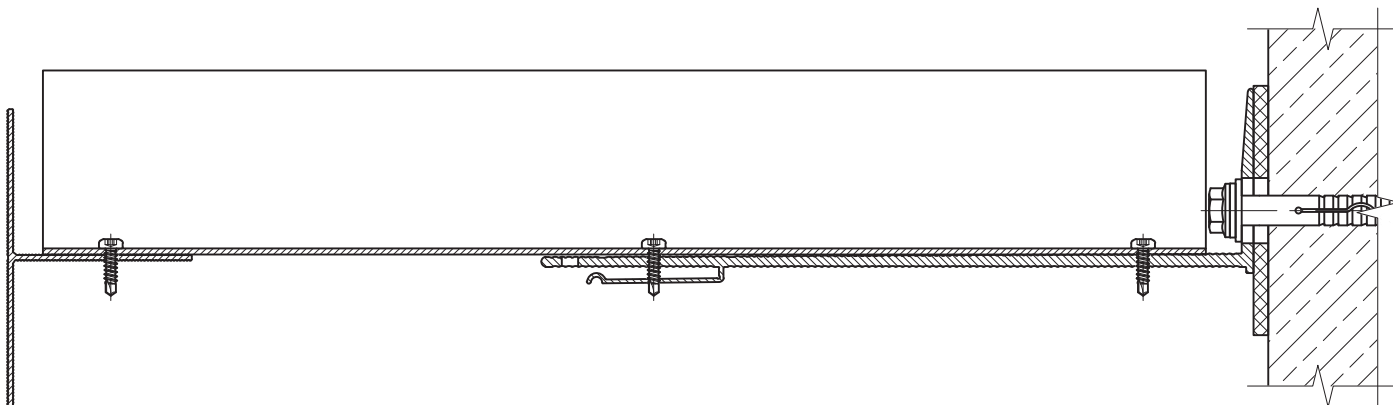
Вертикальный разрез



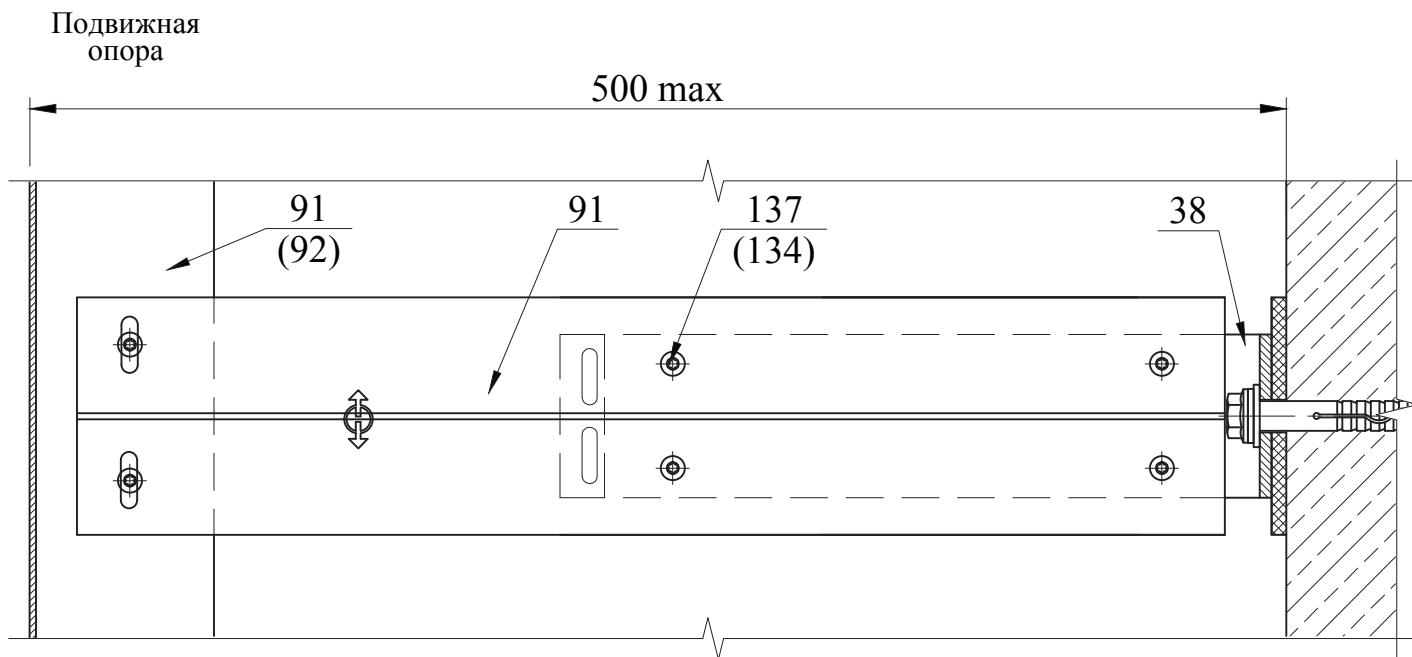
Возможность применения данного решения подтверждается статическим расчетом в каждом конкретном случае

Увеличение выноса S кронштейна Т-профилем

Горизонтальный разрез



Вертикальный разрез



Возможность применения данного решения подтверждается статическим расчетом в каждом конкретном случае

Схема крепления
 двухслойного
 утеплителя на углу
 здания

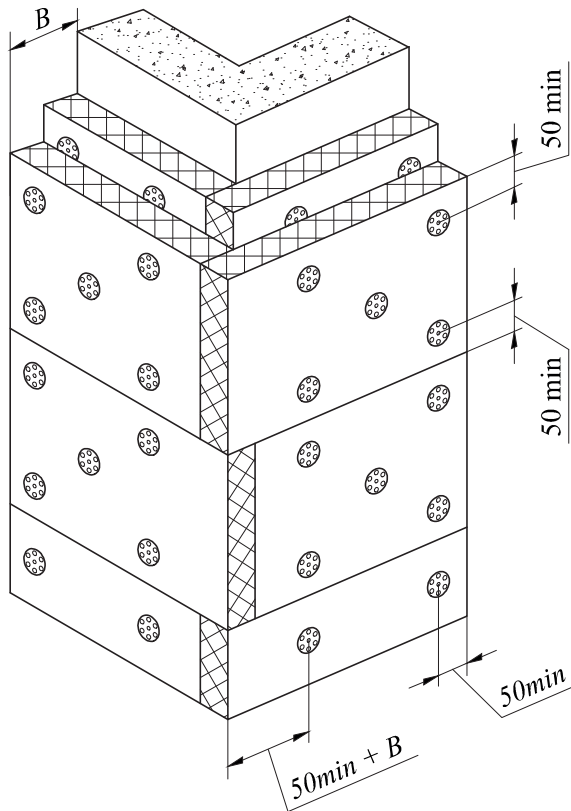


Схема крепления
 плит однослойного
 или внешнего слоя
 двухслойного
 утеплителя

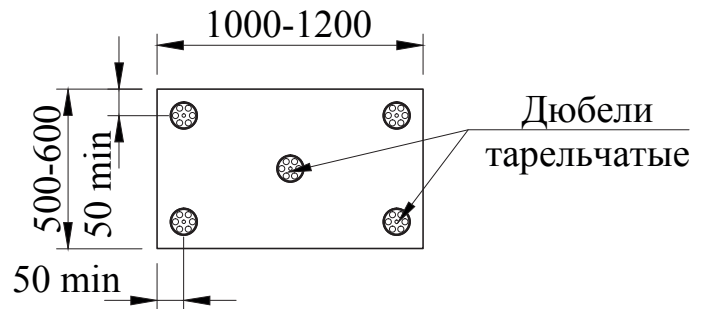


Схема крепления
 плит внутреннего
 слоя двухслойного
 утеплителя

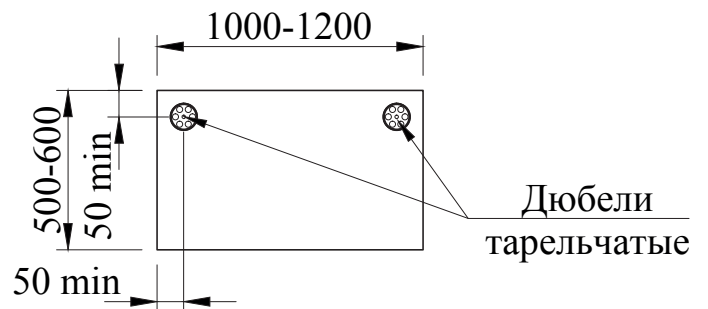
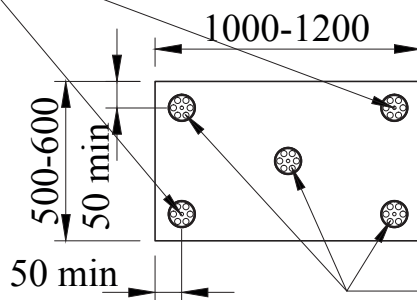


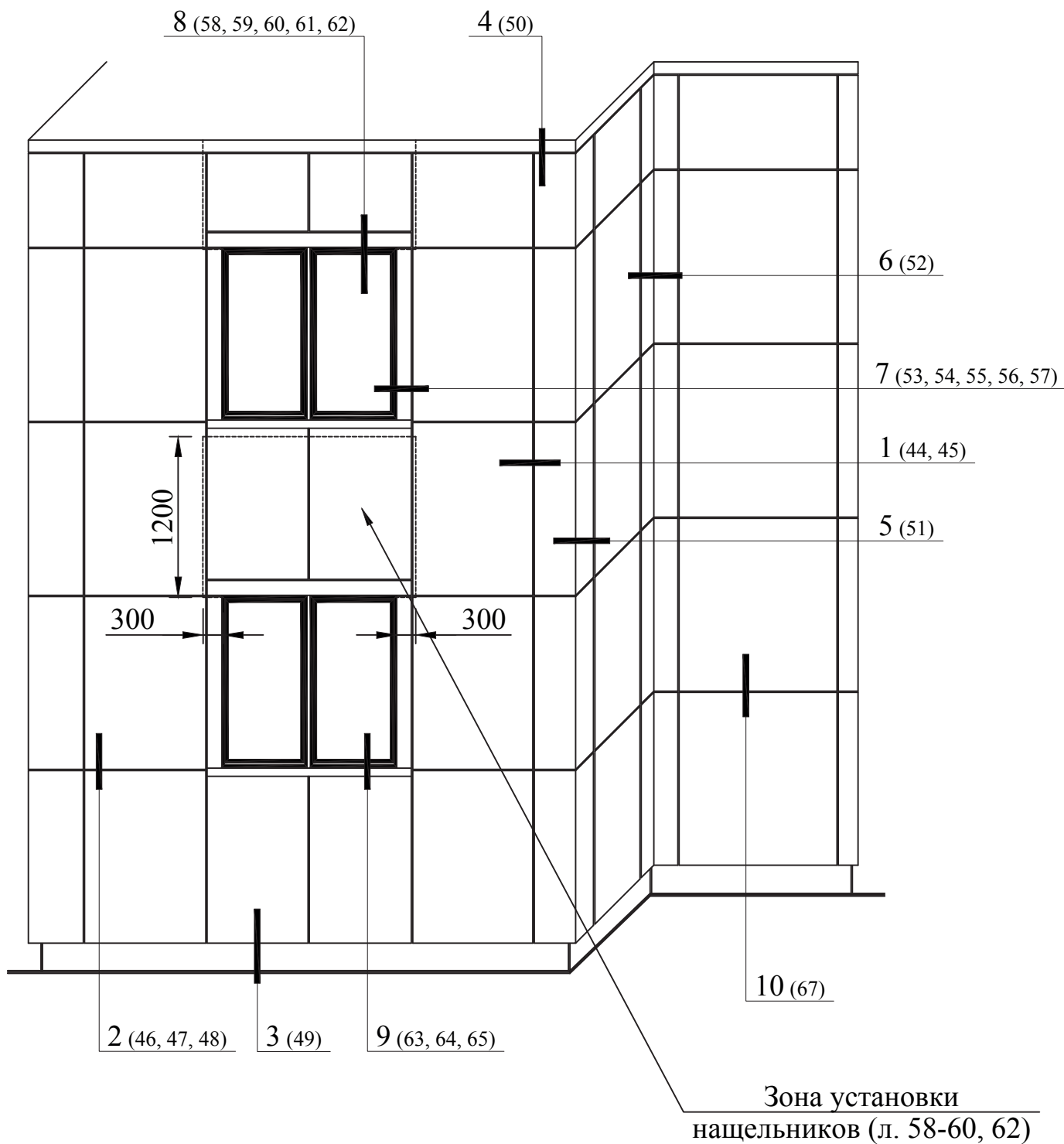
Схема крепления плит однослойного или
 внешнего слоя двухслойного утеплителя с
 использованием ветрогидрозащитной мембраны

Дюбели тарельчатые устанавливаются
 сверху мембраны

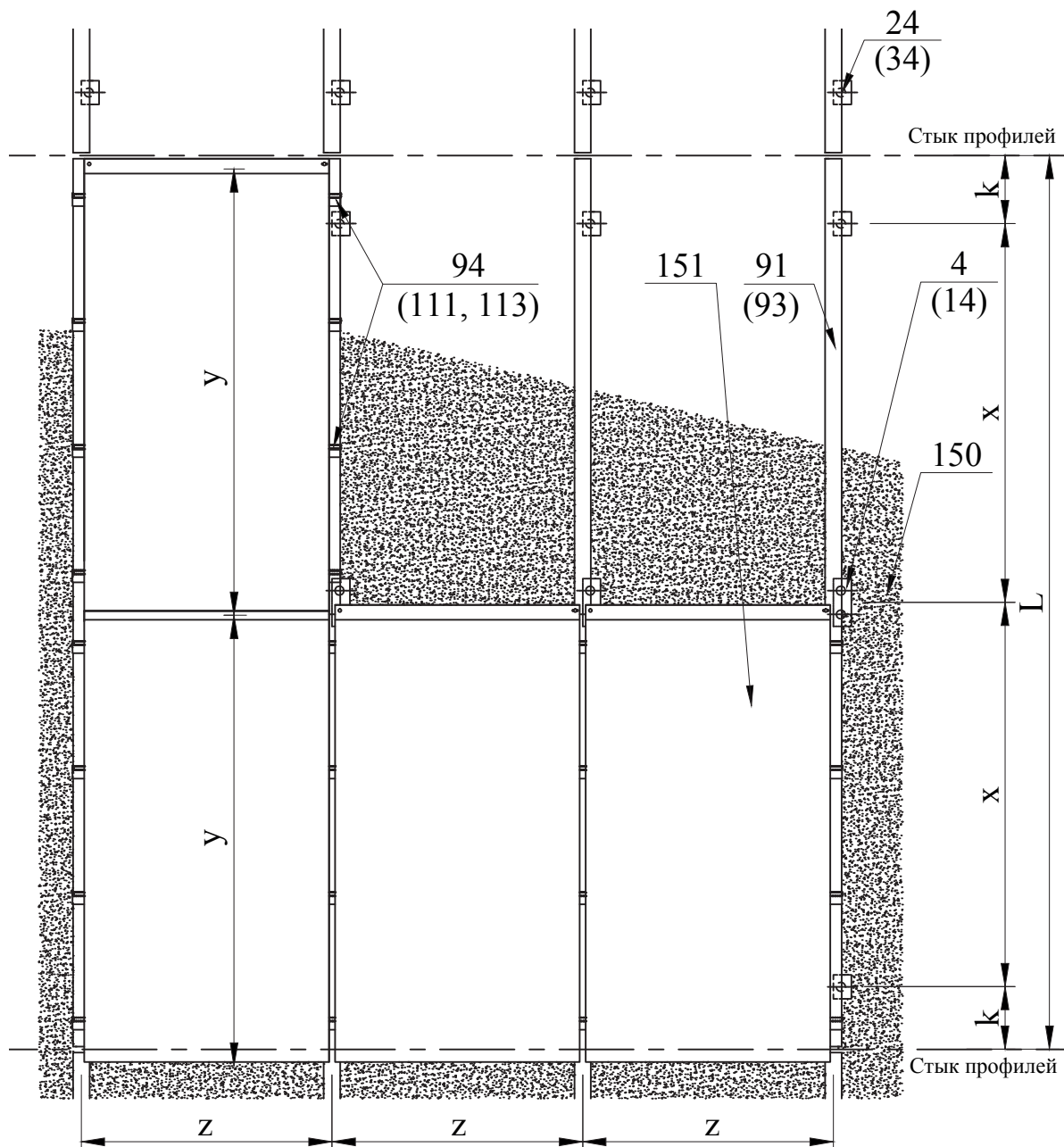


Дюбели тарельчатые
 устанавливаются под мембраной

Общий вид раскладки кассетных панелей



Раскладка кассет на глухом участке стены

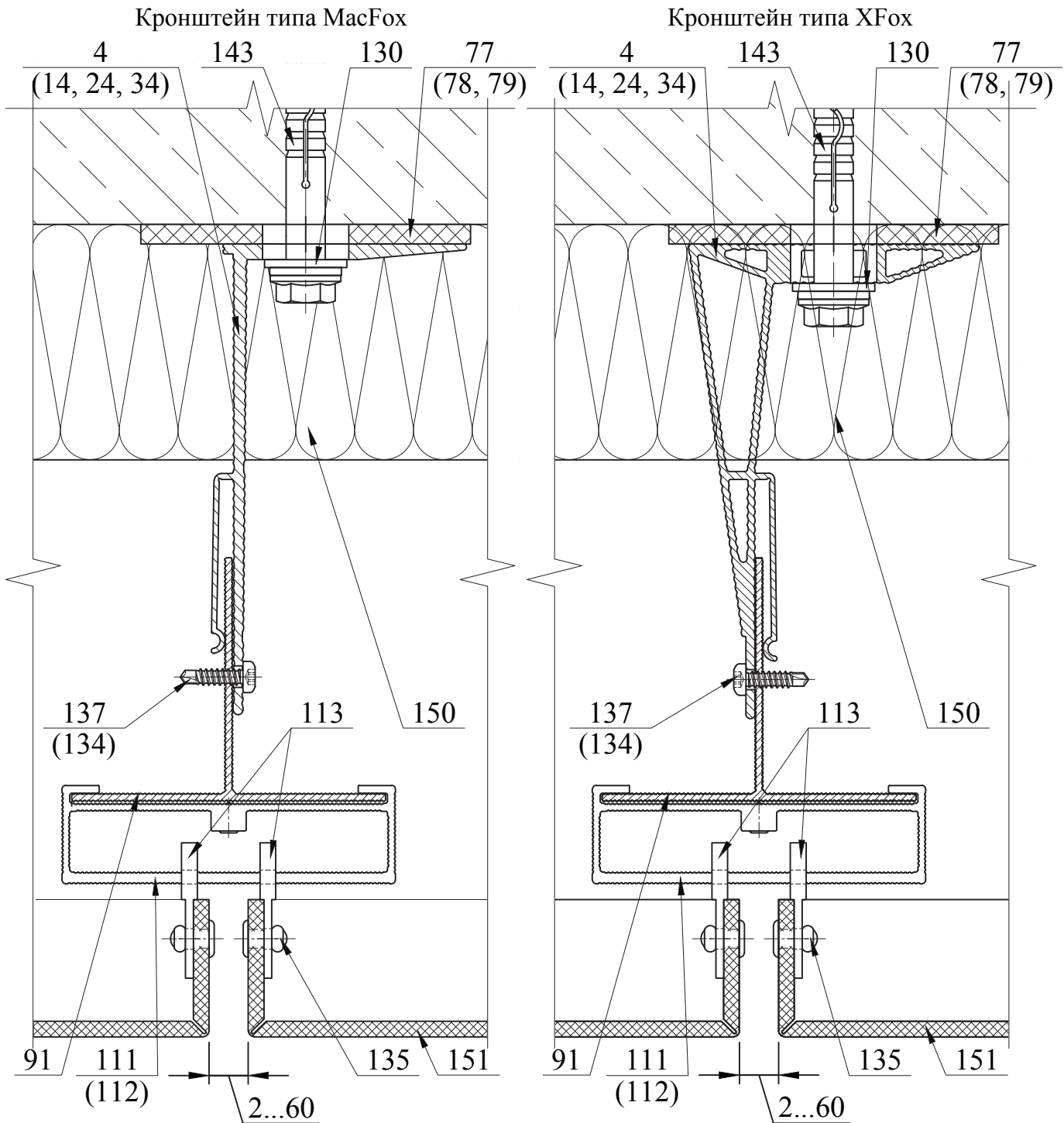


1. ZxY - модуль раскладки кассет

2. Количество креплений кассеты по высоте зависит от высоты кассеты

Сечение 1-1. Горизонтальный стык кассет

Вариант 1. Вертикальный Т-профиль, каретка с винтом, икля универсальная.

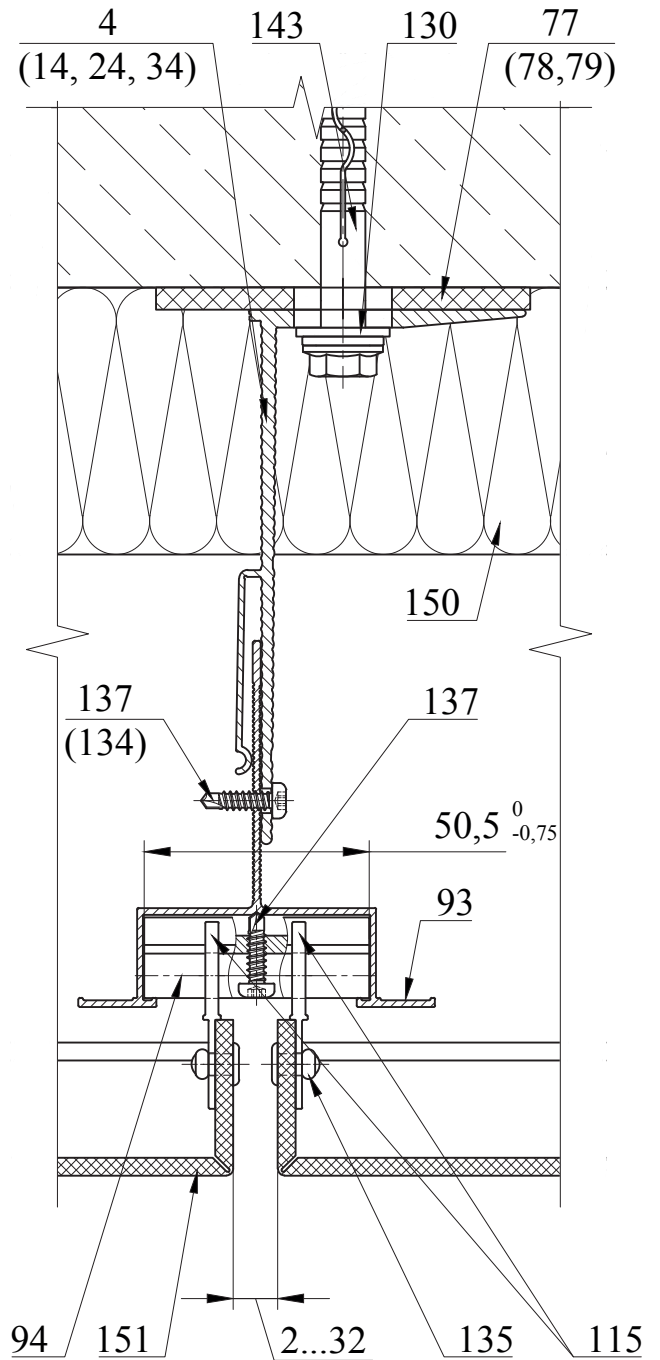
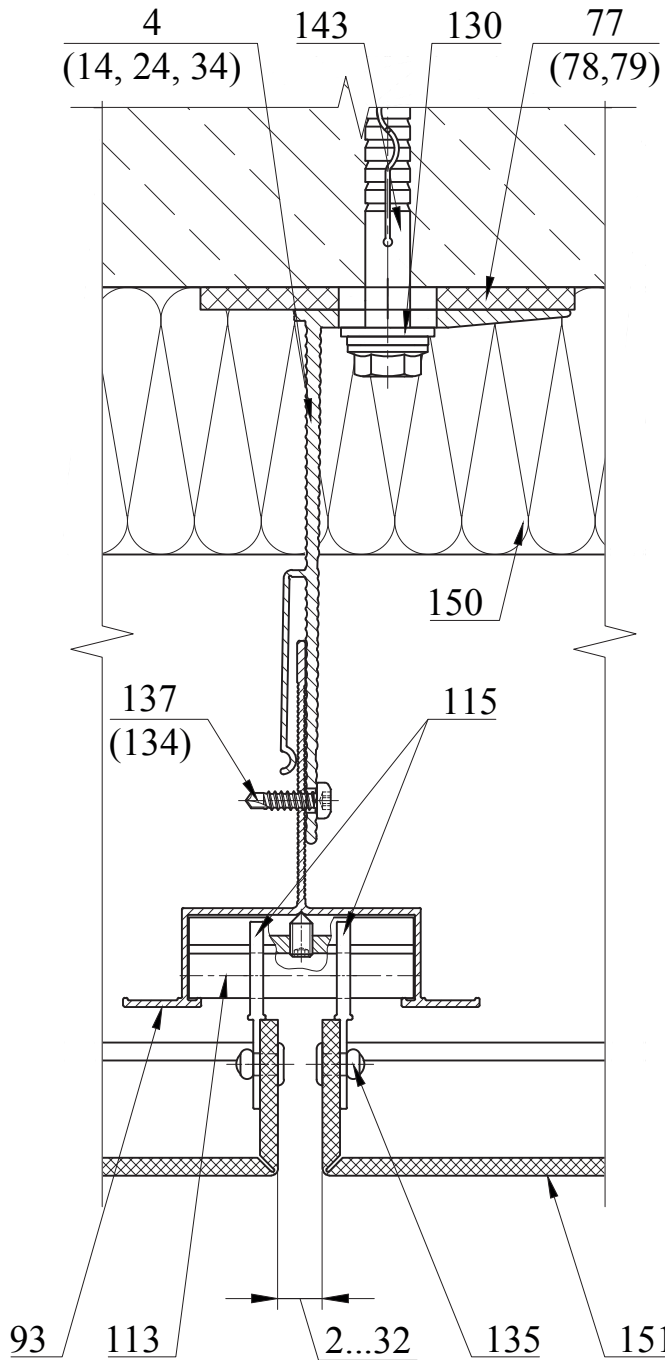


1. Тип применяемого кронштейна (MacFox или XFox) определяется статическим расчетом.
2. Далее на узлах изображены кронштейны MacFox.

Сечение 1-1. Горизонтальный стык кассет.

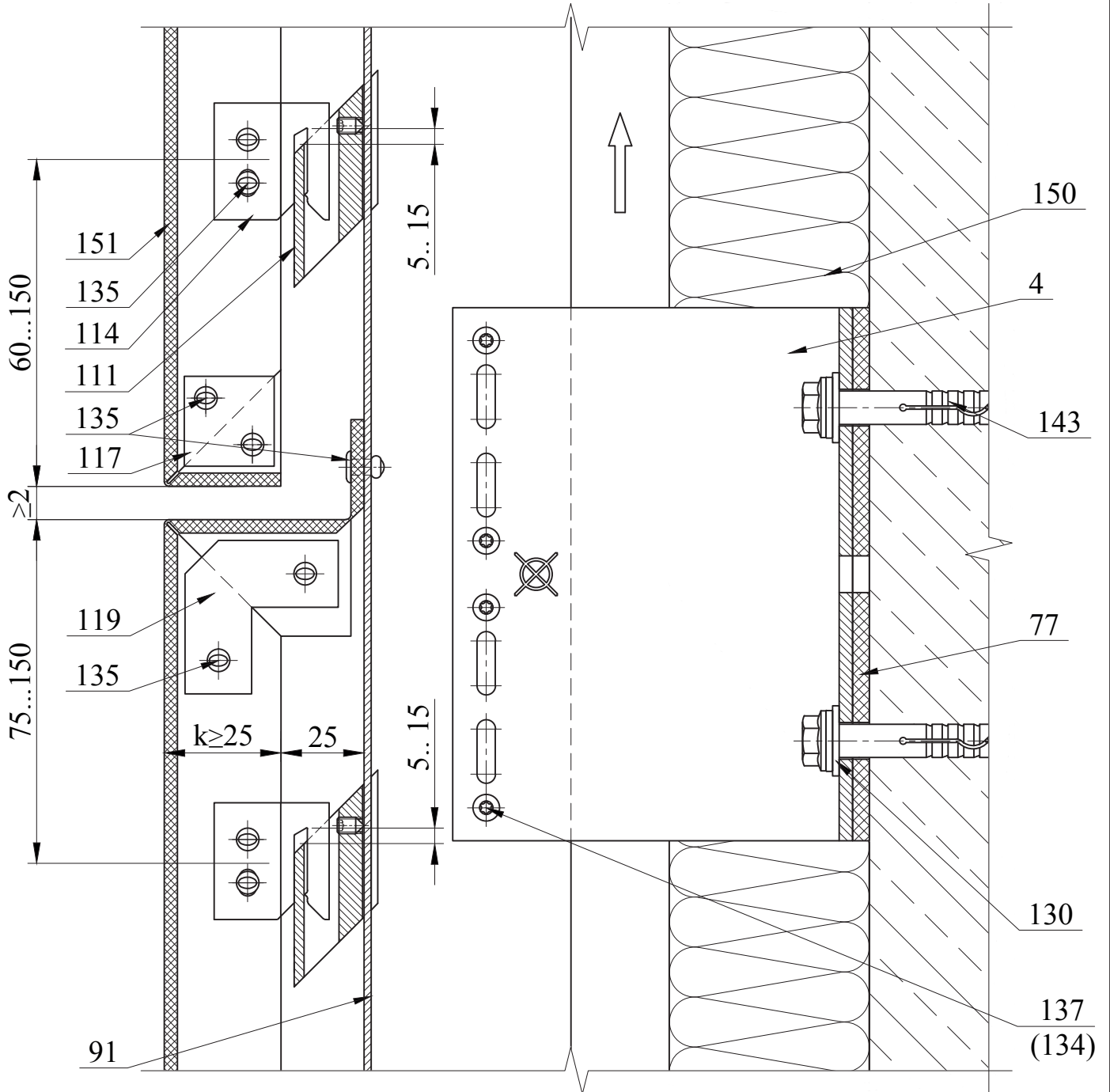
Вариант 2.1. Вертикальный Т-профиль, каретка с винтом тип 2, икля тип 2.

Вариант 2.2. Вертикальный Т-профиль, профиль каретки тип 2, икля тип 2.



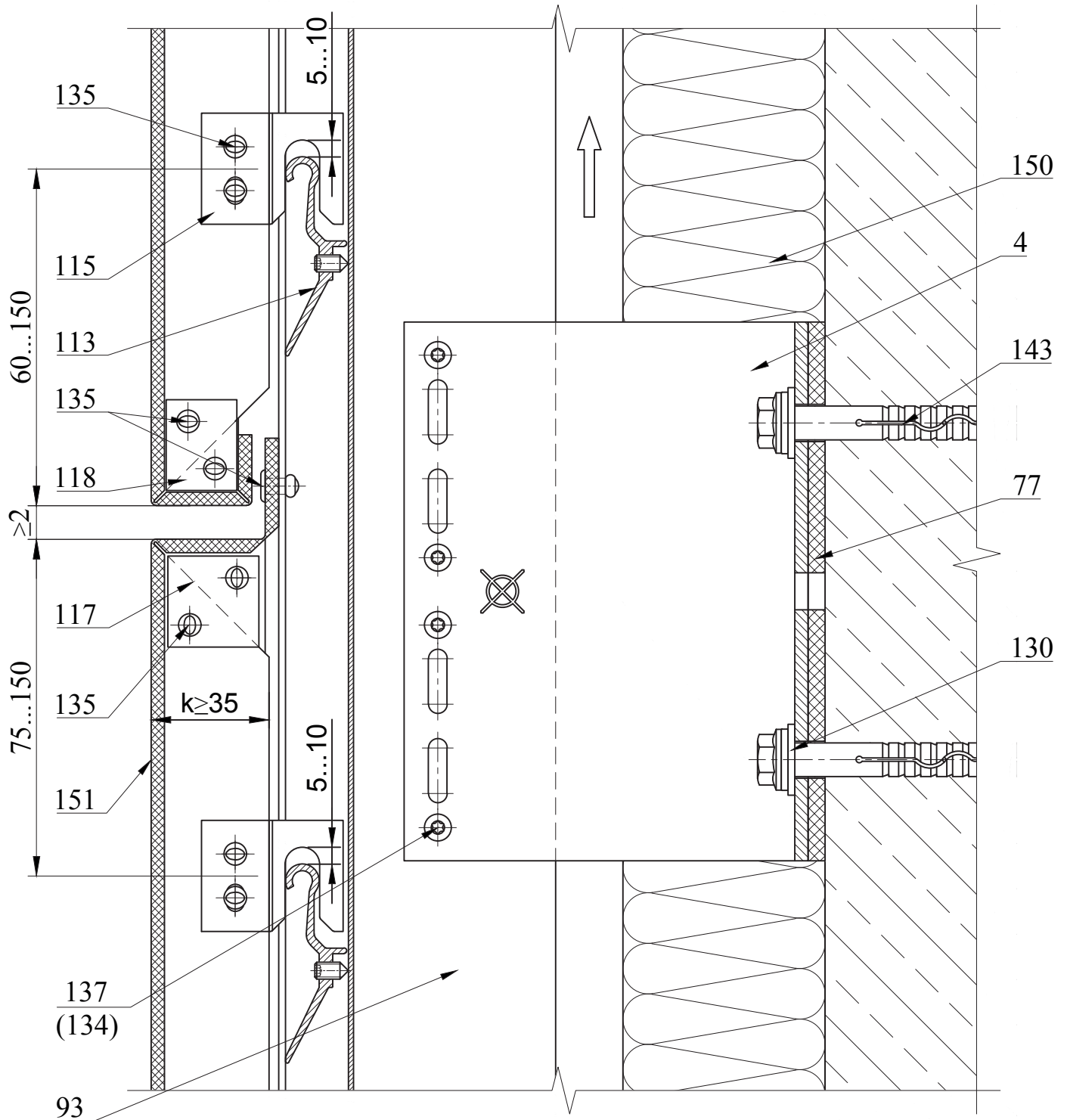
Сечение 2-2. Вертикальный стык кассет

Вариант 1. Вертикальный Т-профиль, каретка с винтом, икля универсальная.



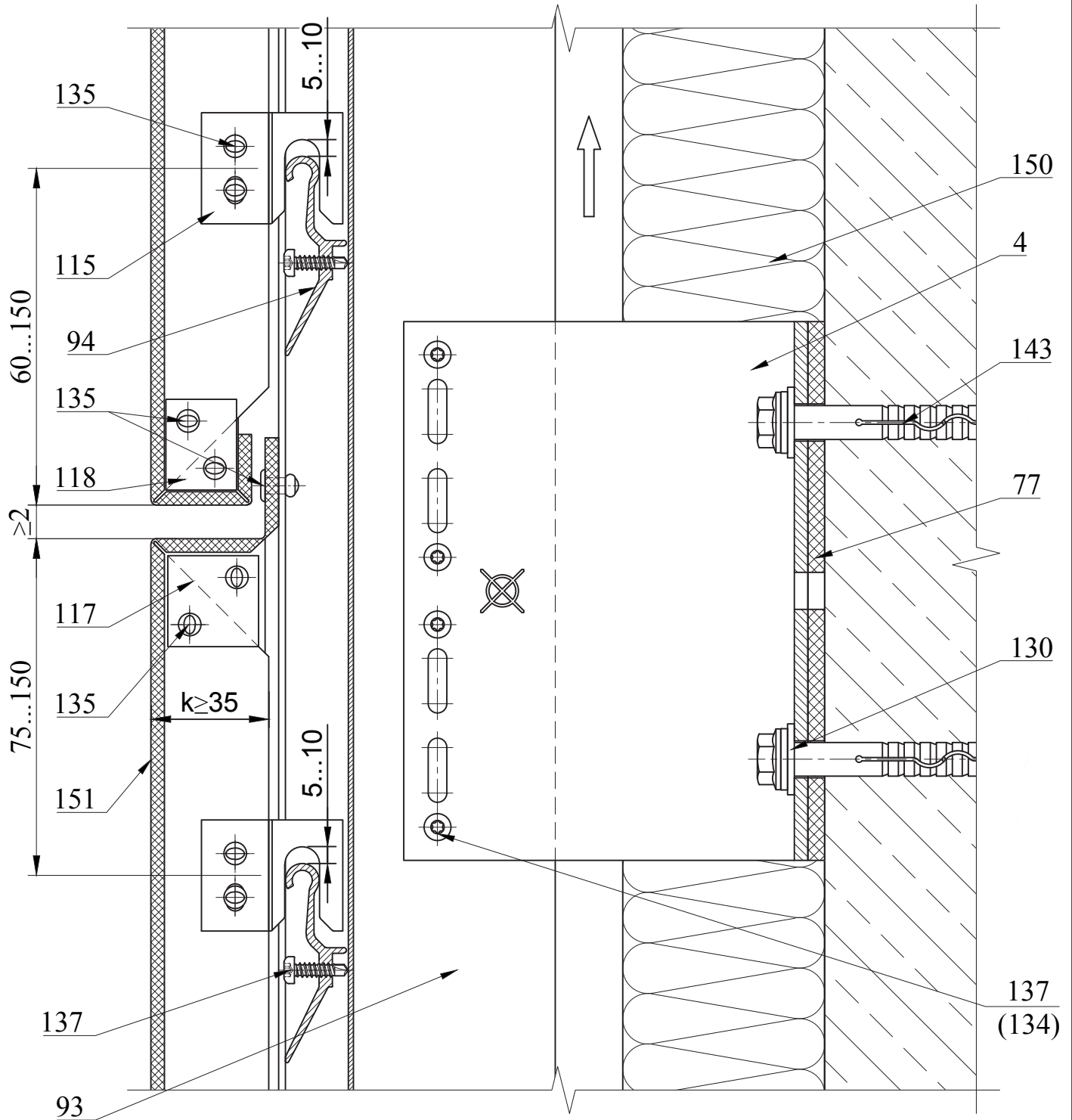
Рекомендованная ширина борта кассет $k=35$ мм.

Сечение 2-2. Вертикальный стык кассет
 Вариант 2. Вертикальный Т-профиль, каретка тип 2 с винтом,
 икля универсальная тип 2.



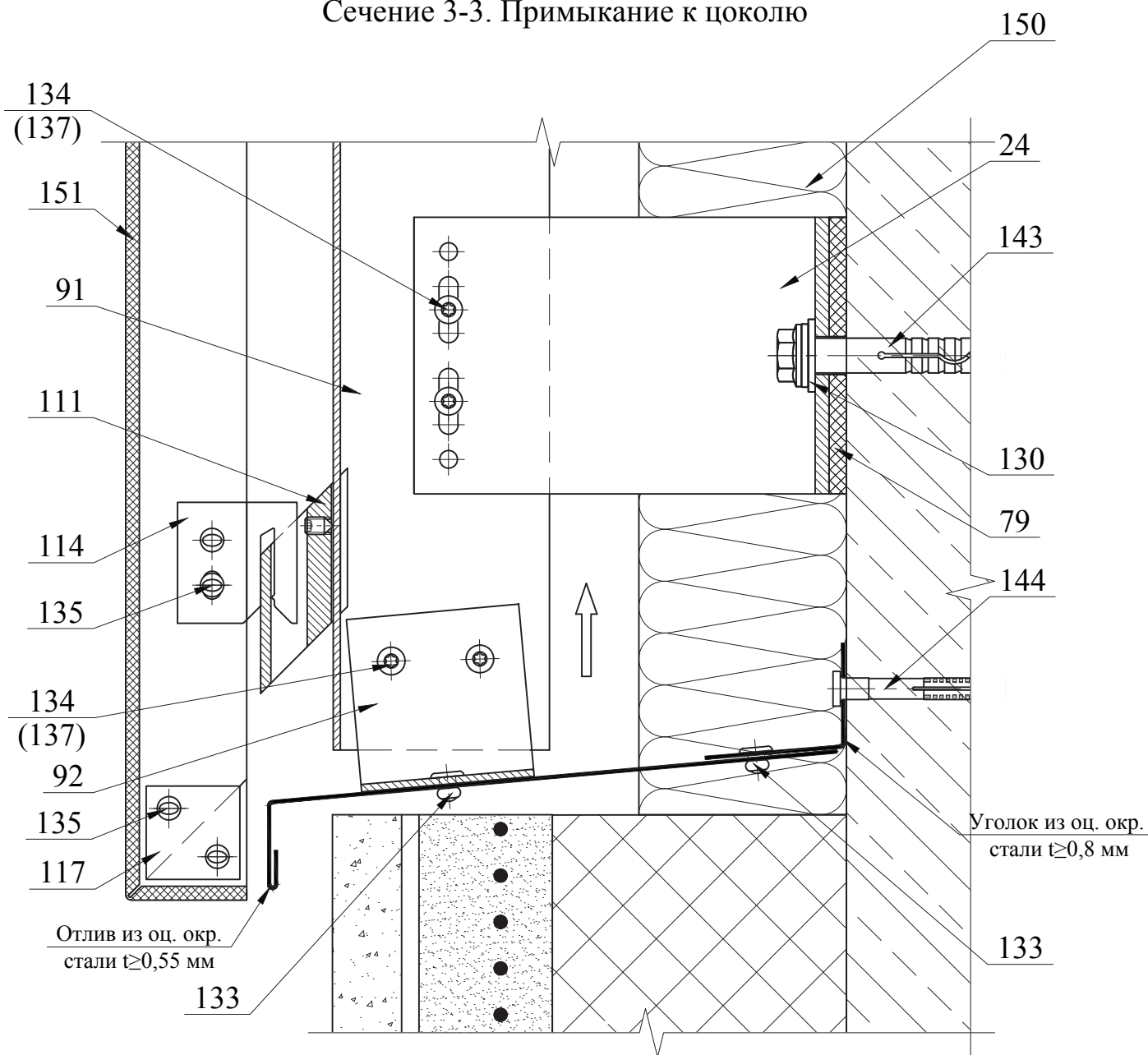
Рекомендованная ширина борта кассет $k=35$ мм.

Сечение 2-2. Вертикальный стык кассет
 Вариант 2.2. Вертикальный Т-профиль, профиль каретки тип 2, икля универсальная тип 2.



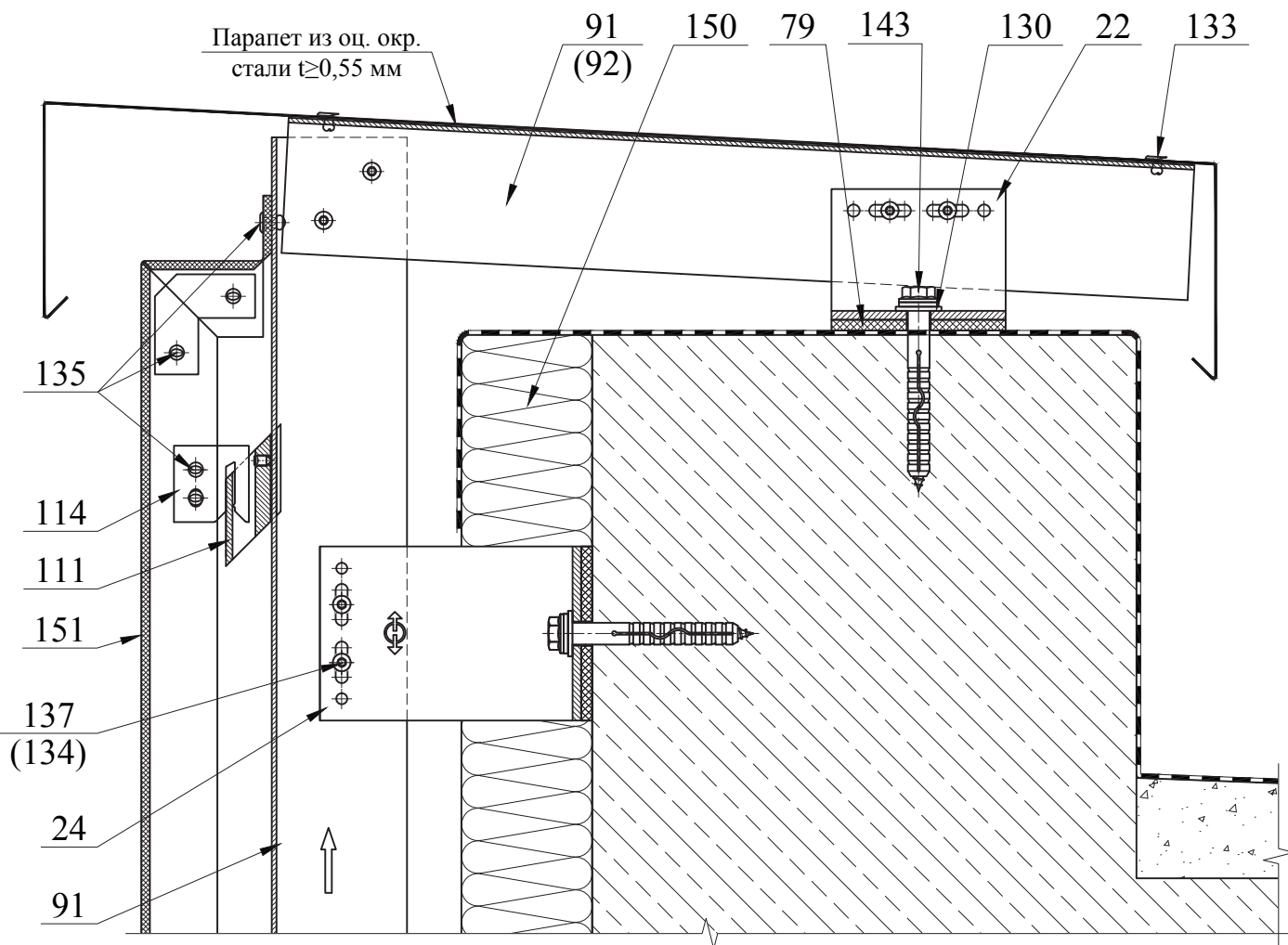
Рекомендованная ширина борта кассет $k=35$ мм.

Сечение 3-3. Примыкание к цоколю

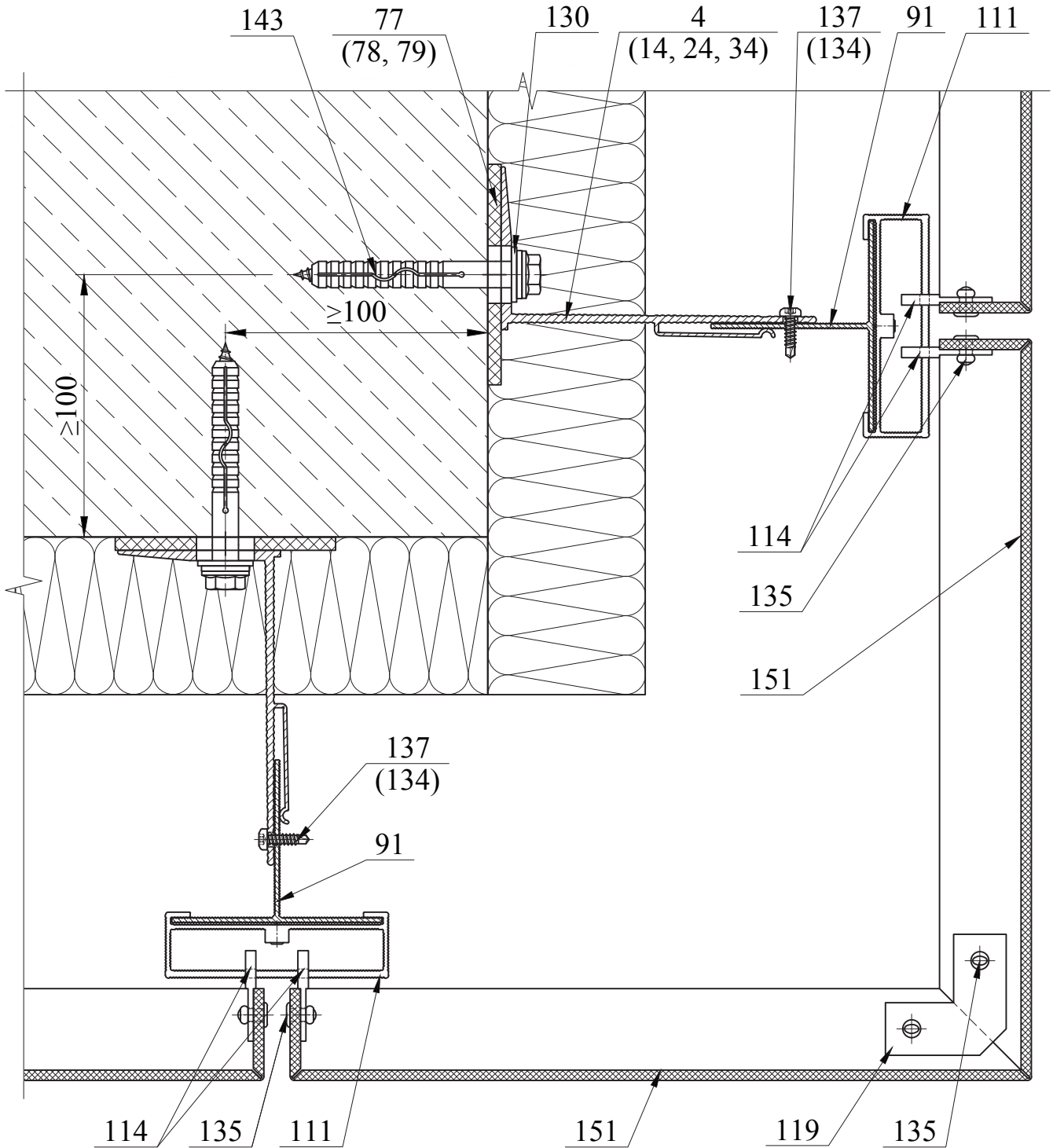


Конструкция цоколя показана условно

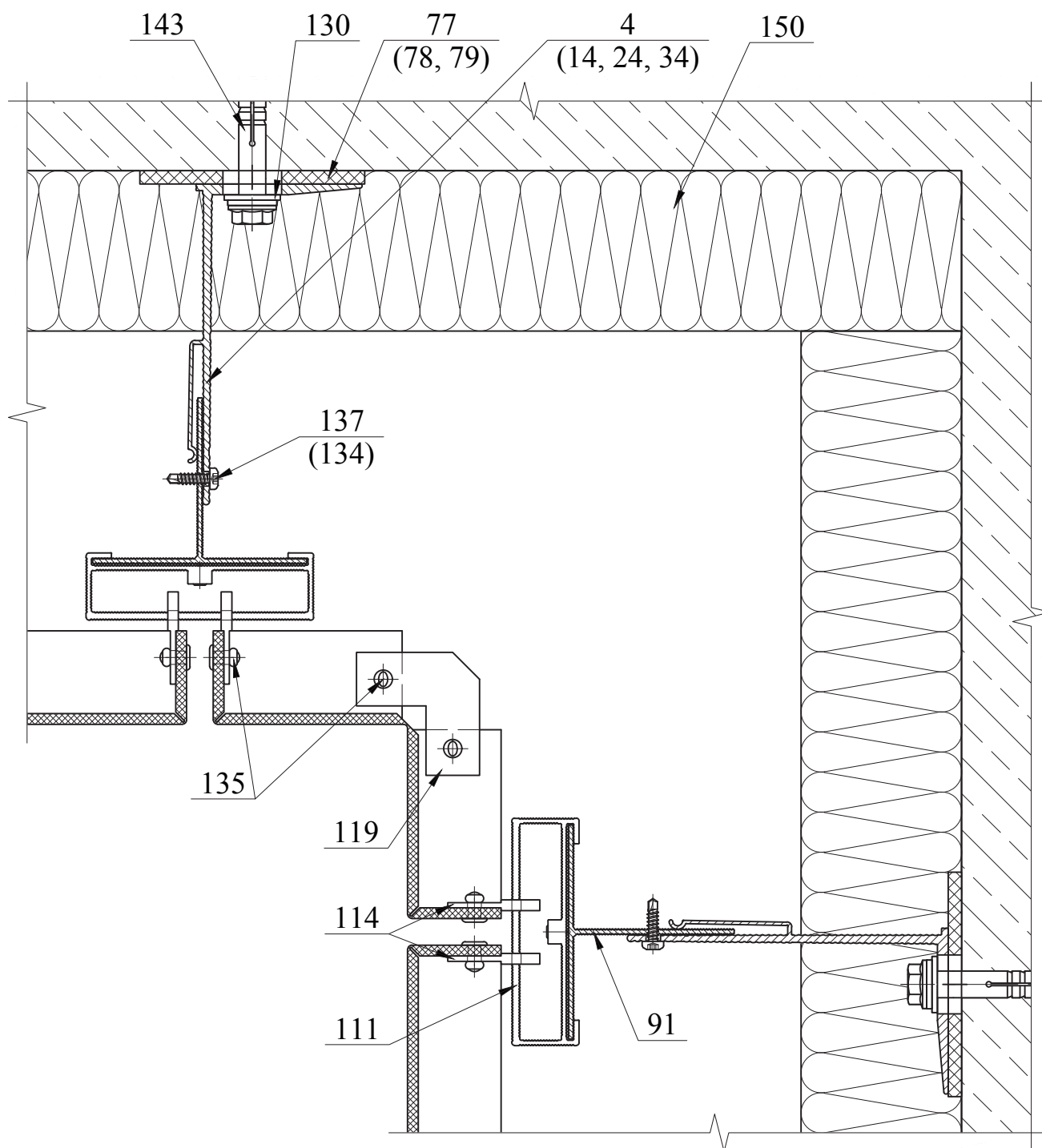
Сечение 4-4. Примыкание к парапету



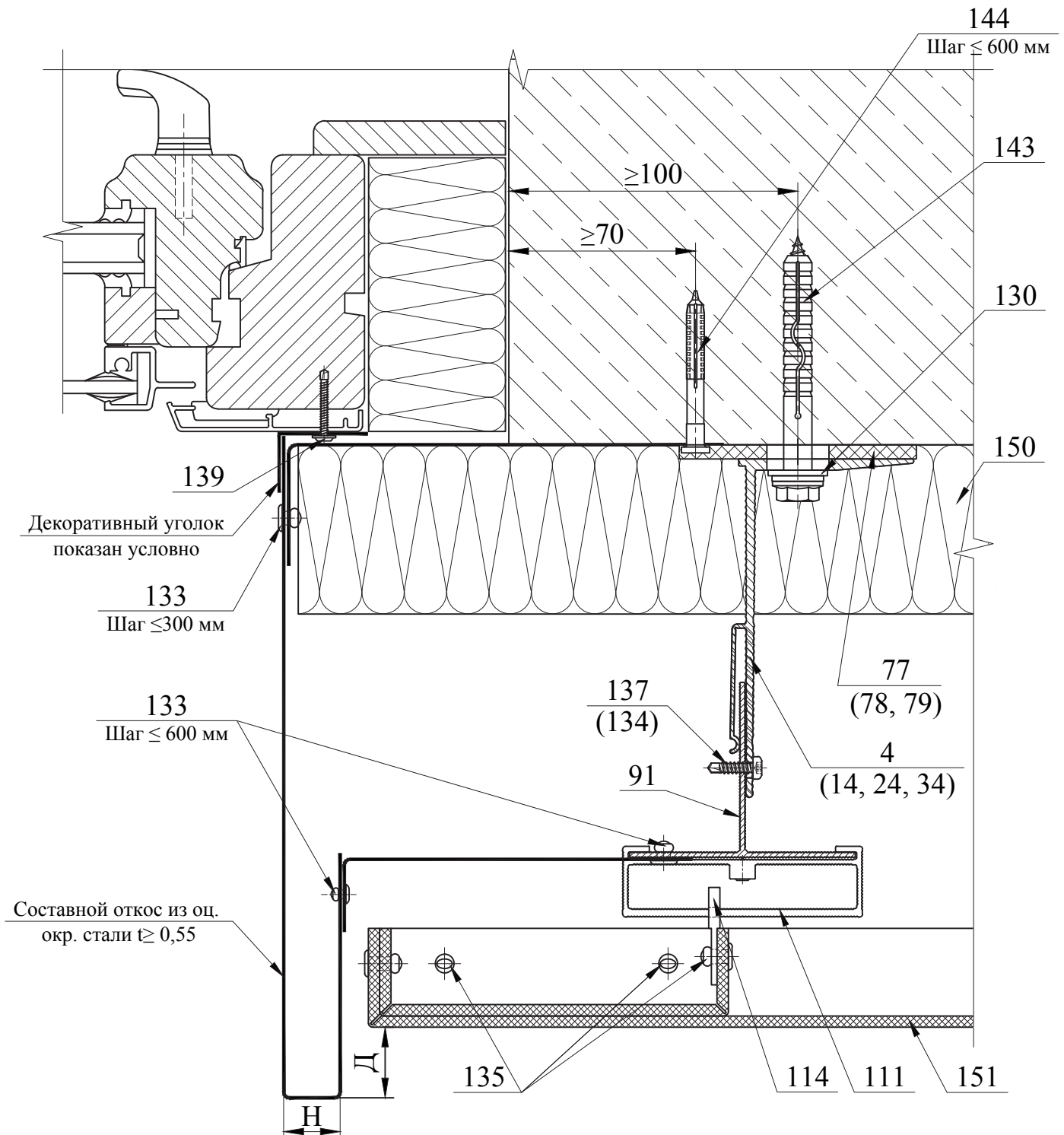
Сечение 5-5. Внешний угол



Сечение 6-6. Внутренний угол



Сечение 7-7. Боковой откос из металла

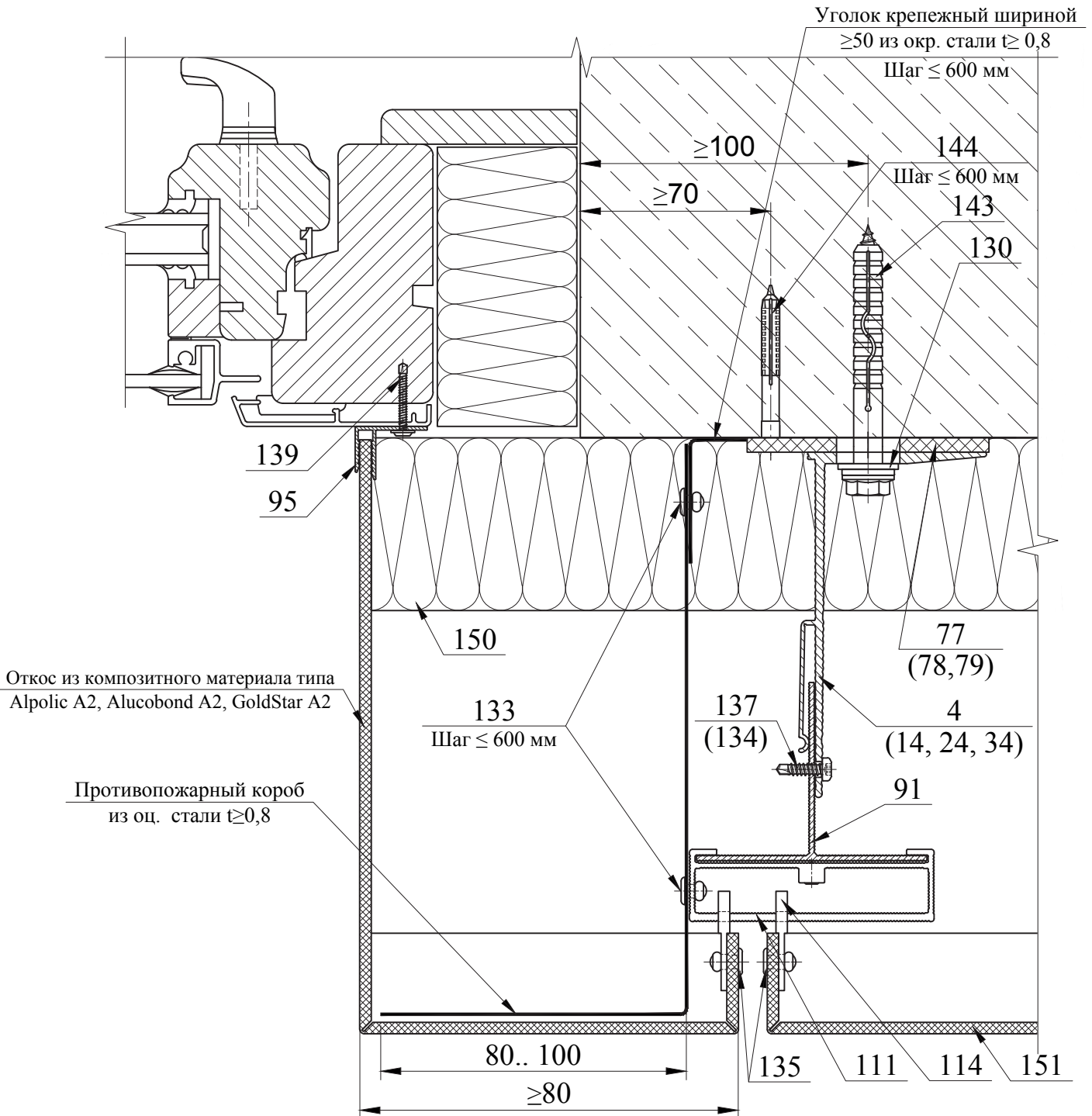


1. В качестве соединительных элементов между откосом и анкерами крепления к строительному основанию, а также между откосом и горизонтальными направляющими допускается применять стальные уголки или пластины толщиной не менее 1,0 мм, с шагом не более 600 мм, при этом часть отбортовки откоса в пределах стены должна иметь размер не менее 25 мм.

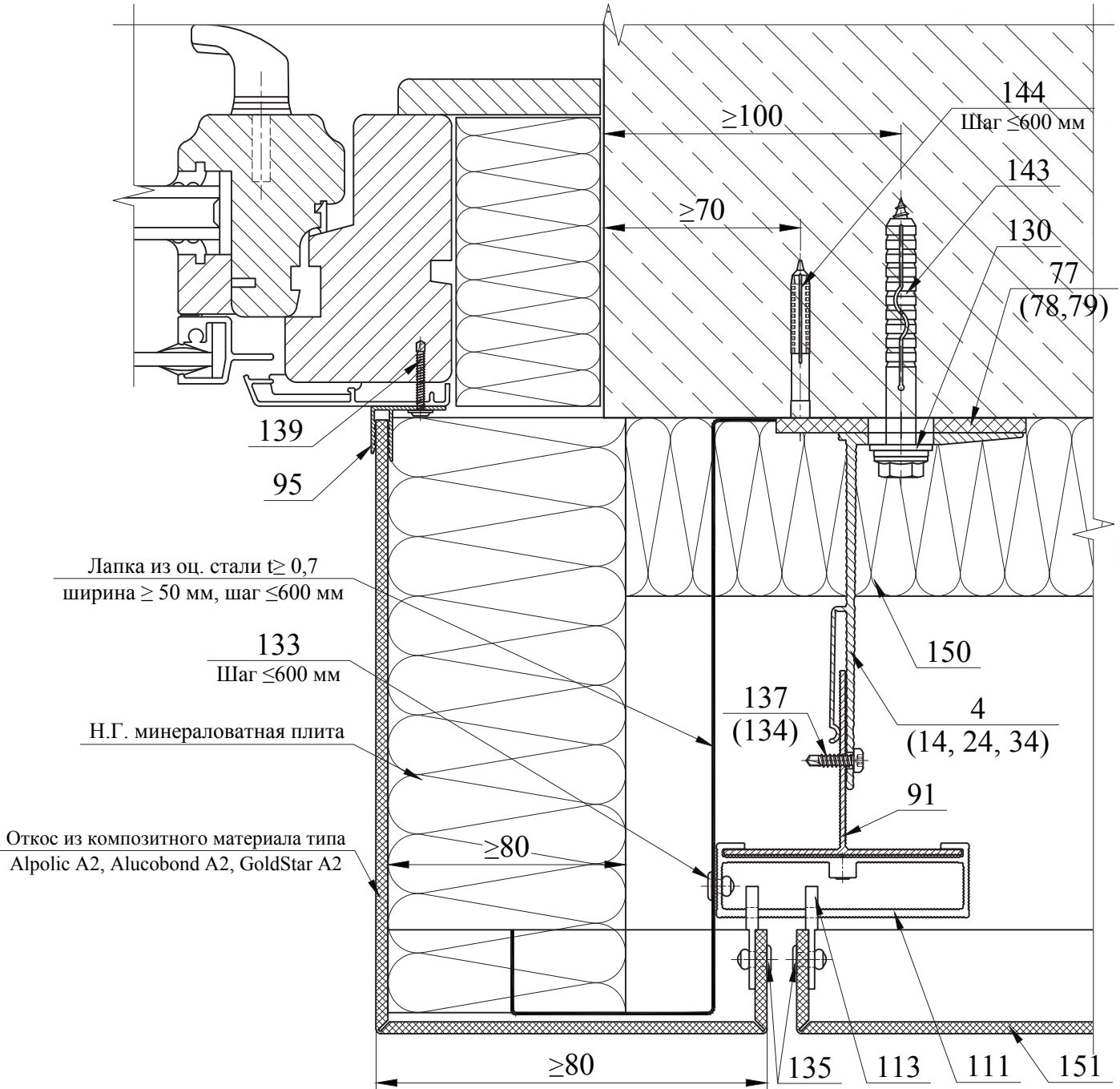
2. H и Д см. лист 66.

Сечение 7-7. Боковой откос из композитного материала

Вариант 1

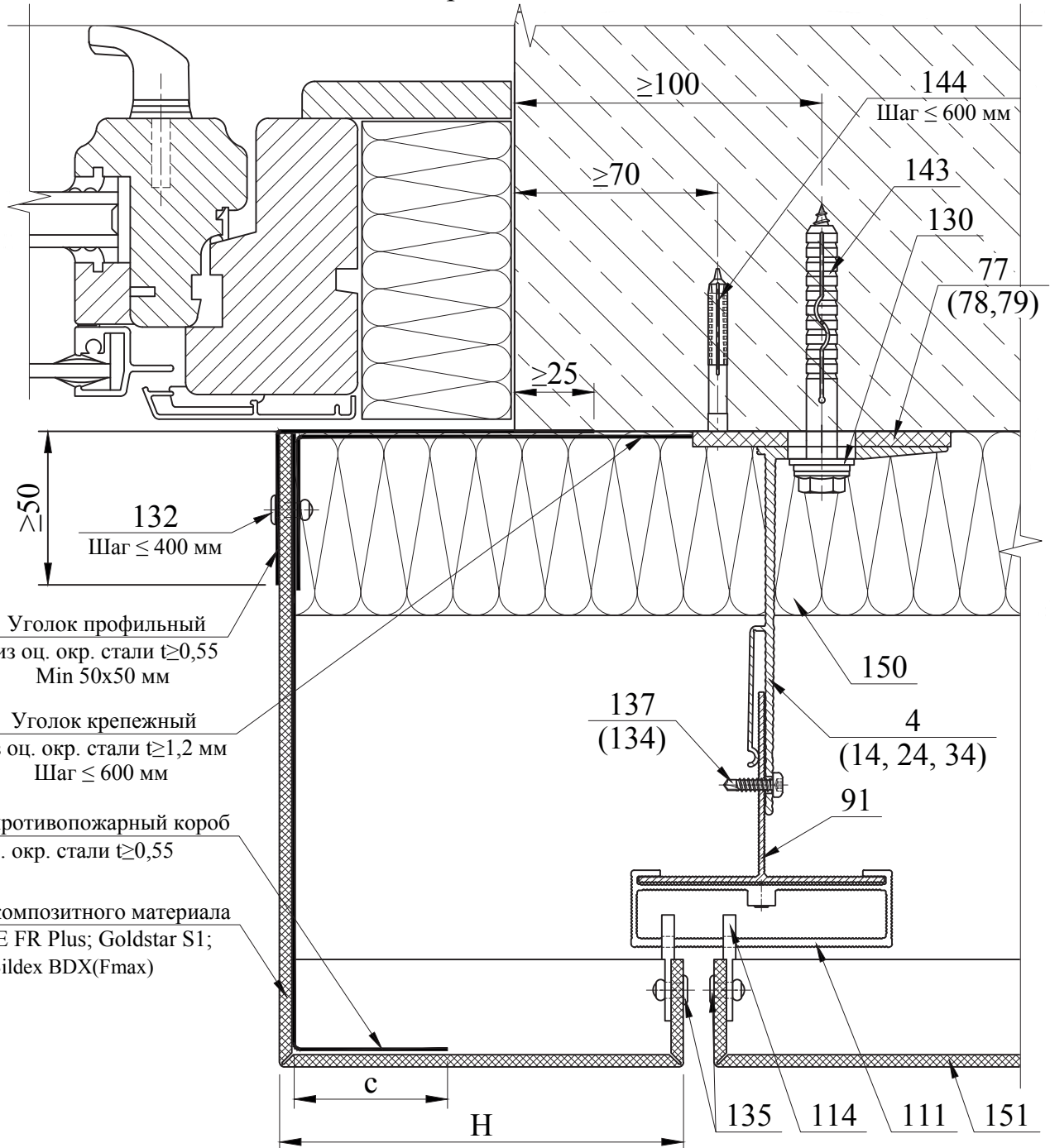


Сечение 7-7. Боковой откос из композитного материала
 Вариант 2



Сечение 7-7. Боковой откос из композитного материала

Вариант 3

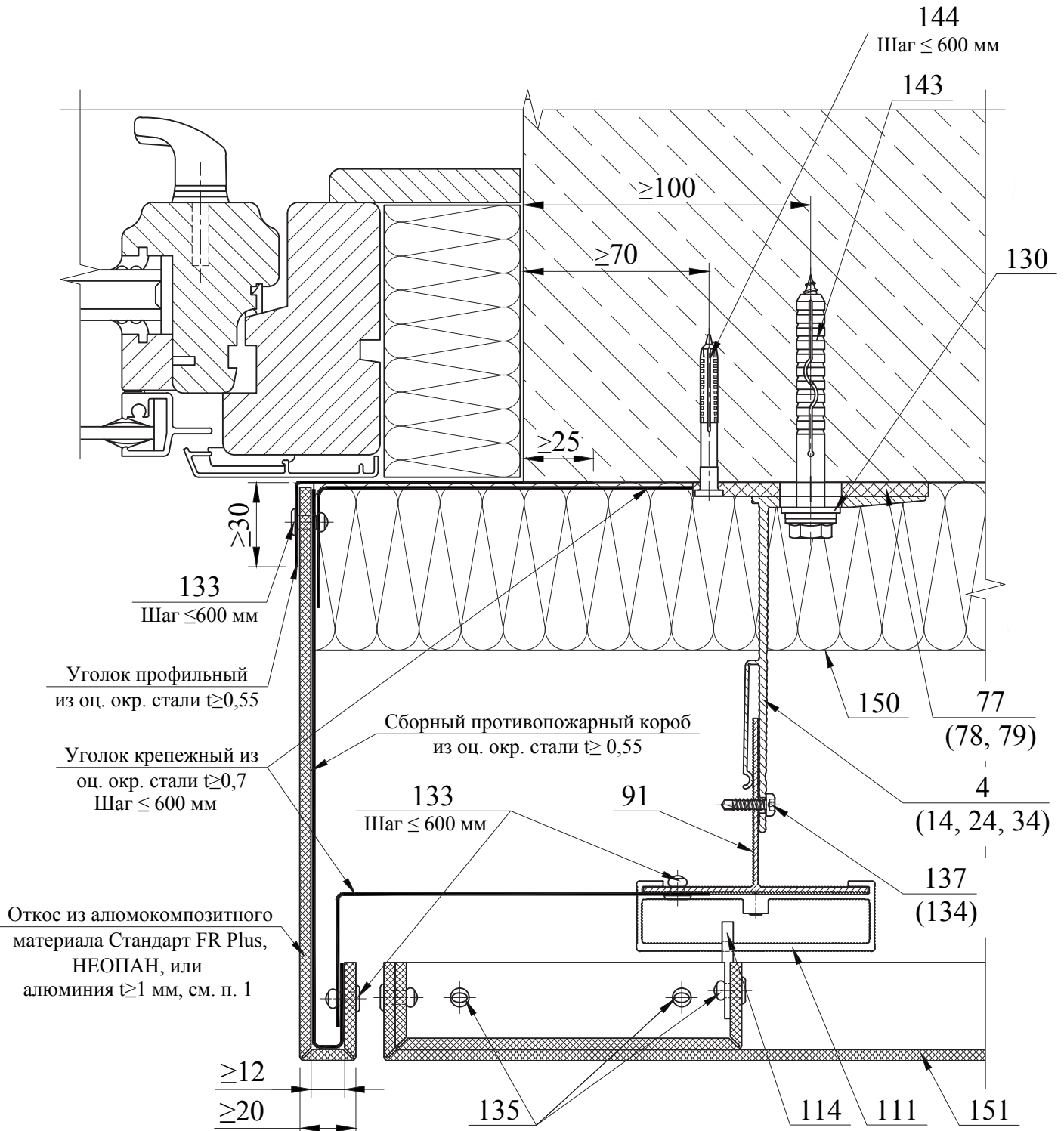


Параметры бокового откоса из композитного материала. Вариант 3.

Наименование композитных панелей бокового откоса	H, мм	c, мм
ALLUXE FR Plus; Goldstar S1	min 65	min 50
Bildex BDX(Fmax)	min 55	min 45

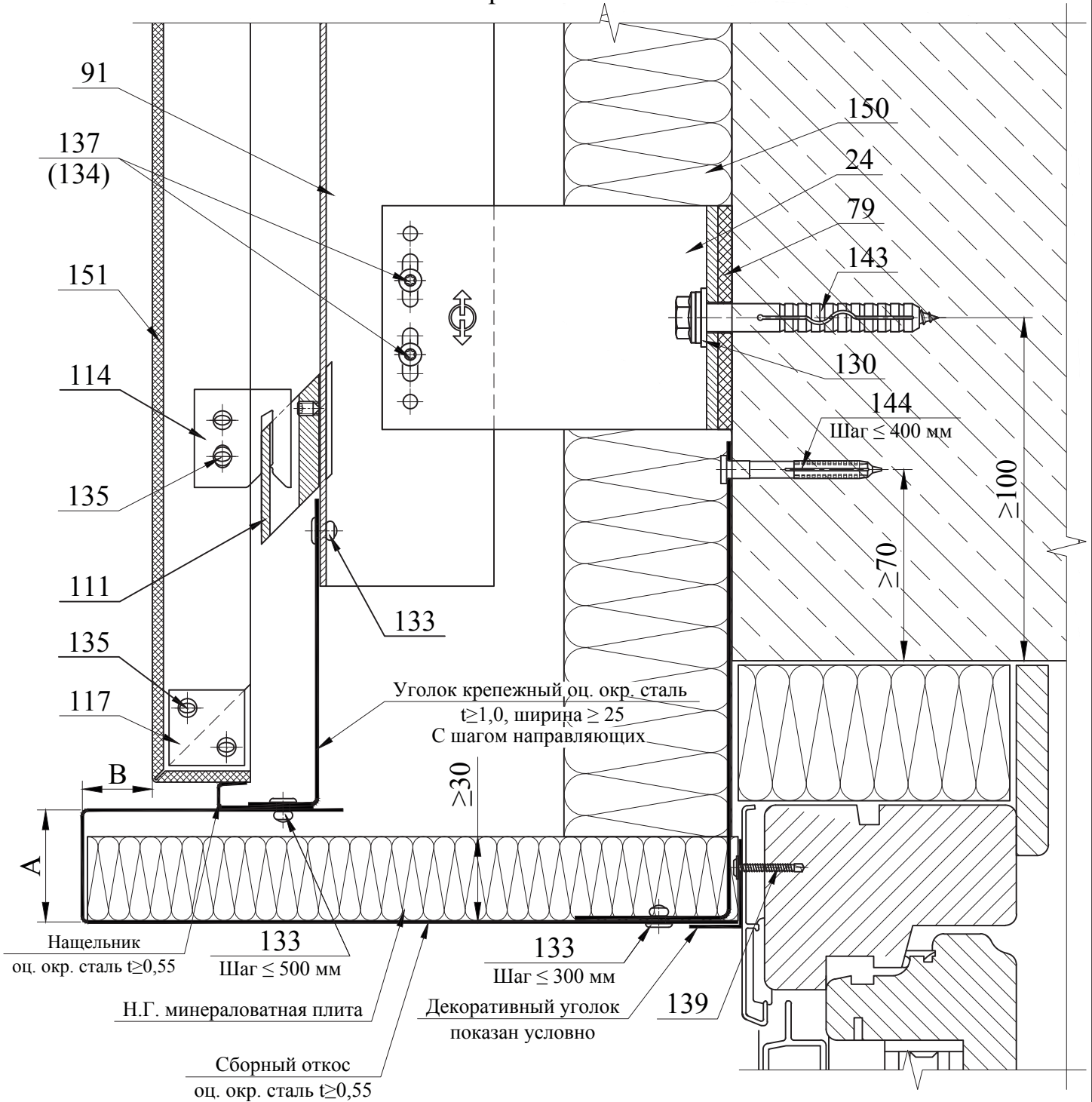
Сечение 7-7. Боковой откос из композитного материала (алюминия)

Вариант 4



1. Допускается выполнять откос из стального композитного материала Стальком ST аналогично данному узлу, при этом сборный противопожарный короб из оц. окр. стали $t \geq 0,55$ не применяется.

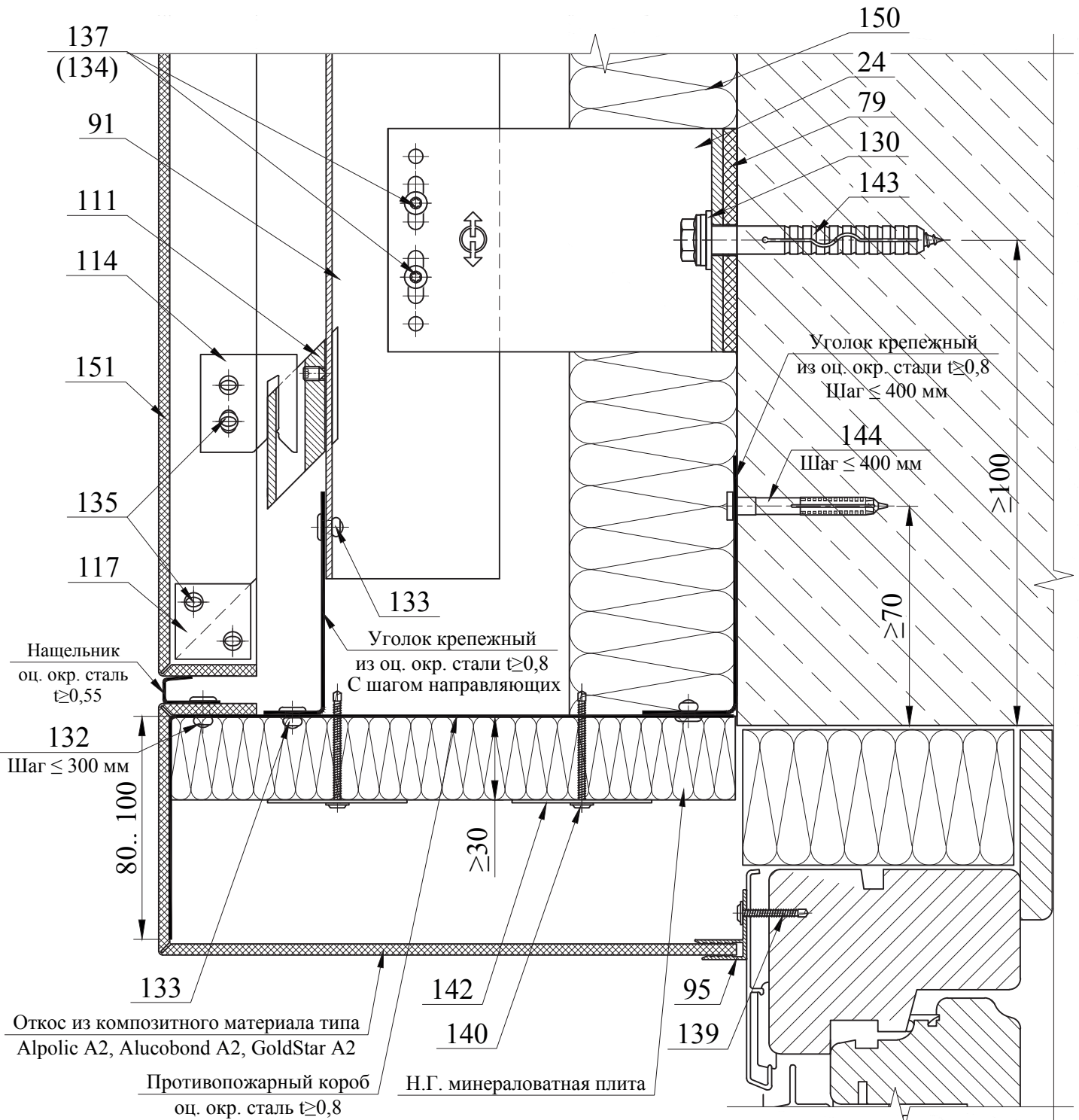
Сечение 8-8. Верхний откос из металла



1. В качестве соединительных элементов между откосом и анкерами крепления к строительному основанию допускается применять стальные уголки или пластины толщиной не менее 1,0 мм, с шагом не более 400 мм, при этом часть отбортовки откоса в пределах стены должна иметь размер не менее 25 мм.
2. А и В см. лист 66.

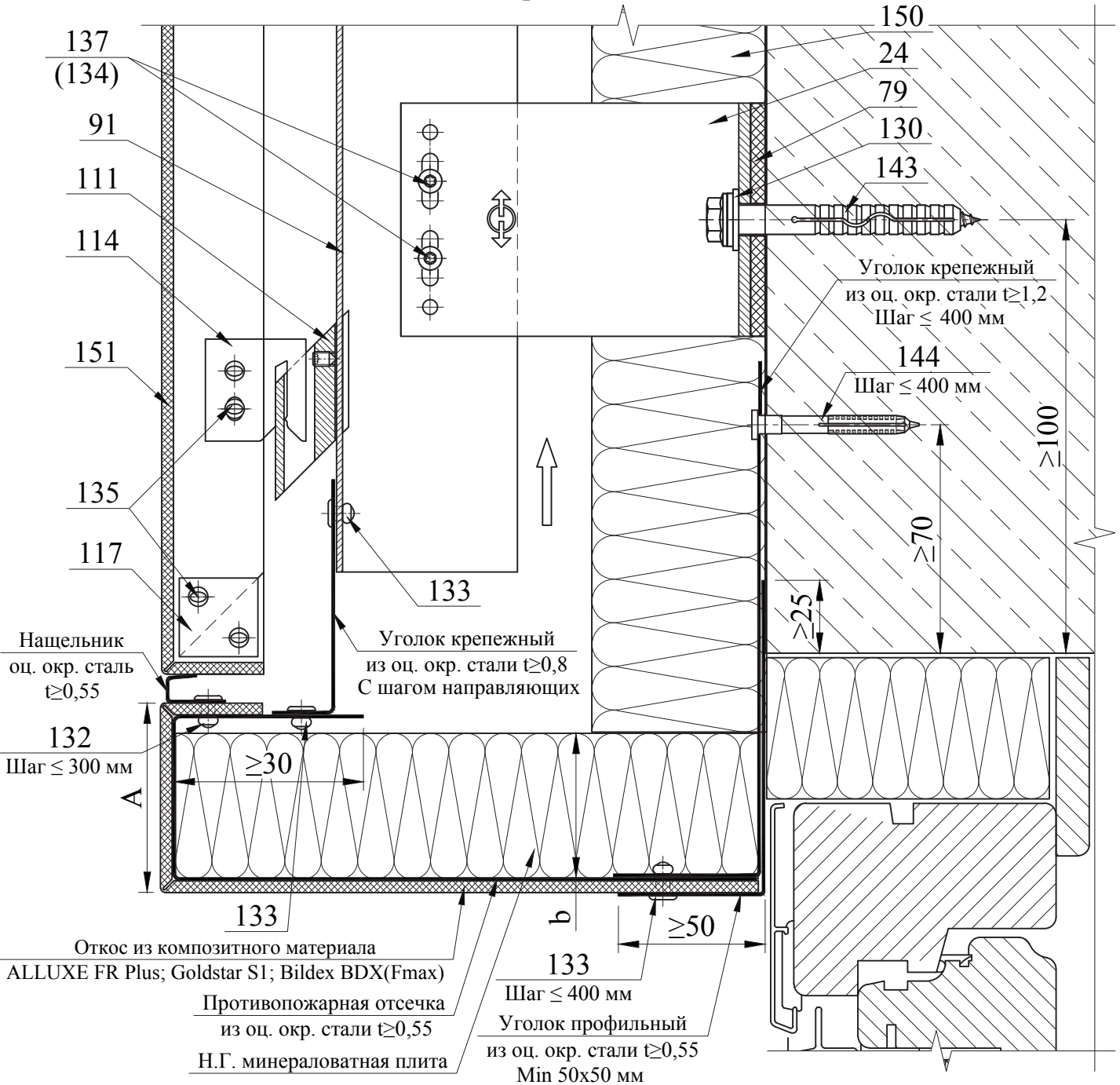
Сечение 8-8. Верхний откос из композитного материала

Вариант 1



Сечение 8-8. Верхний откос из композитного материала

Вариант 2

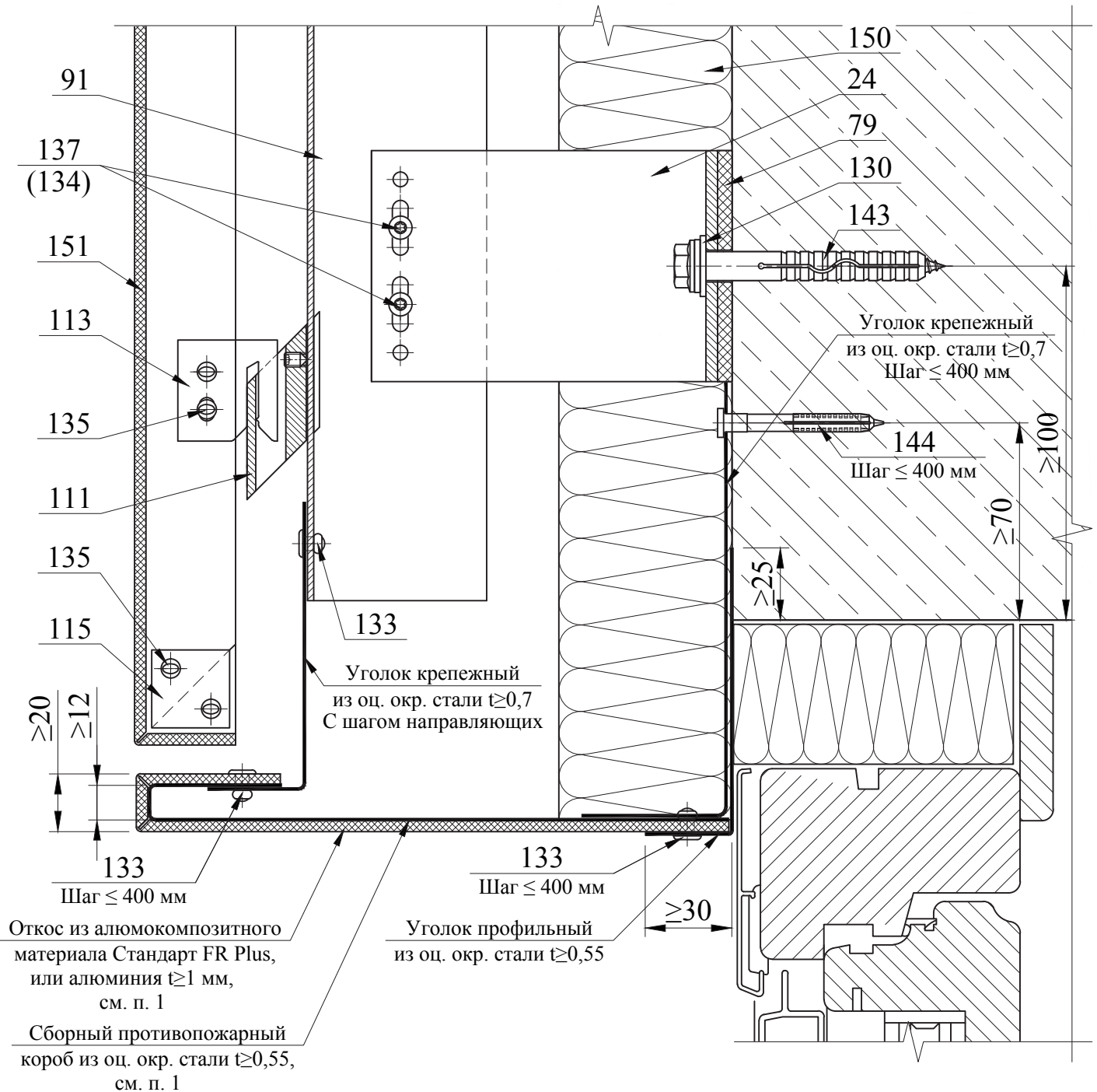


Параметры верхнего откоса из композитного материала. Вариант 2.

Наименование композитных панелей верхнего откоса	А, мм	В, мм
ALLUXE FR Plus; Goldstar S1	min 65	min 50
Bildex BDX(Fmax)	min 55	min 40

Сечение 8-8. Верхний откос из композитного материала (алюминия)

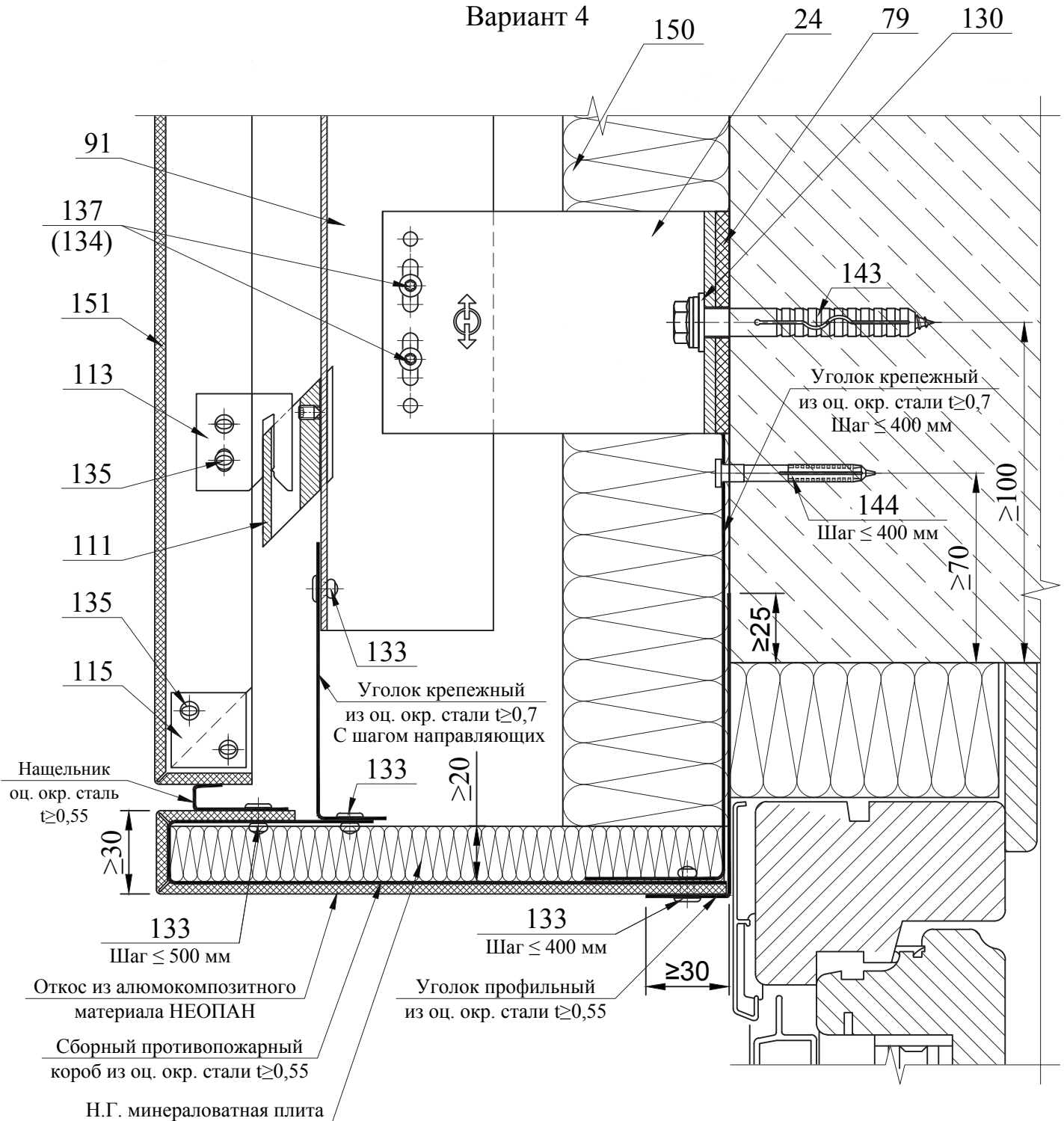
Вариант 3



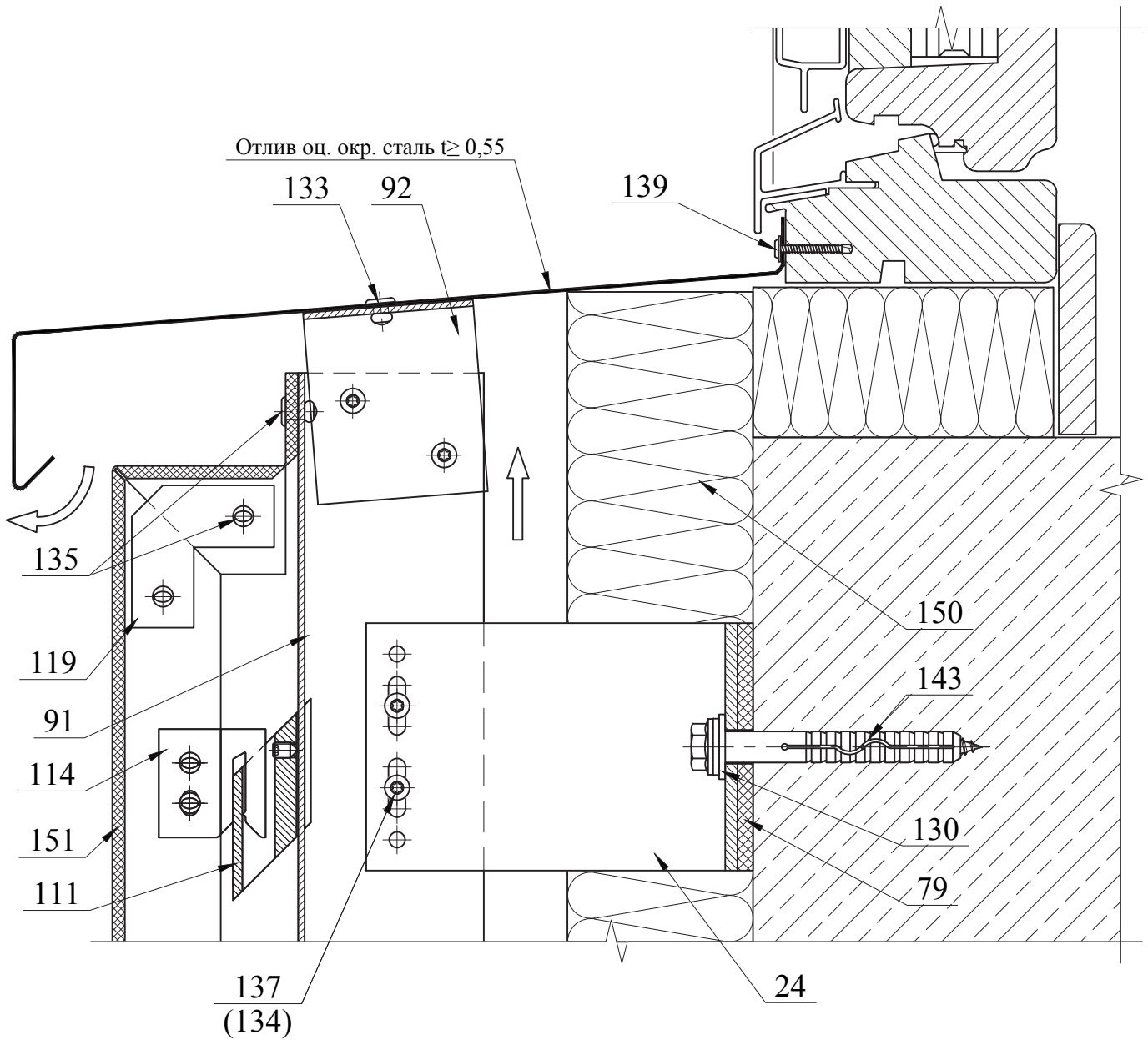
1. Допускается выполнять откос из стального композитного материала Стальком ST аналогично данному узлу, при этом сборный противопожарный короб из оц. окр. стали $t \geq 0,55$ не применяется.

Сечение 8-8. Верхний откос из композитного материала

Вариант 4

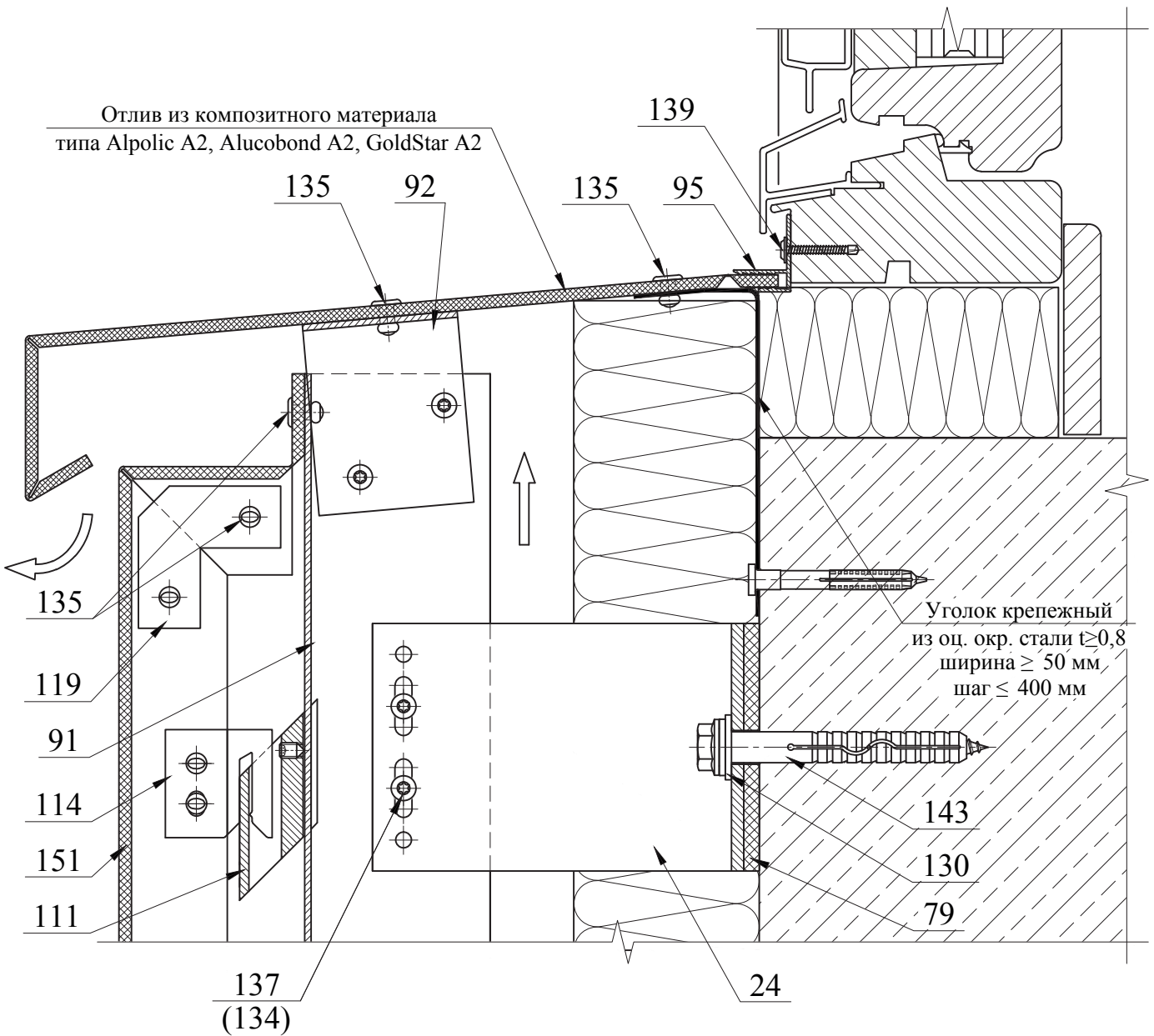


Сечение 9-9. Отлив из металла



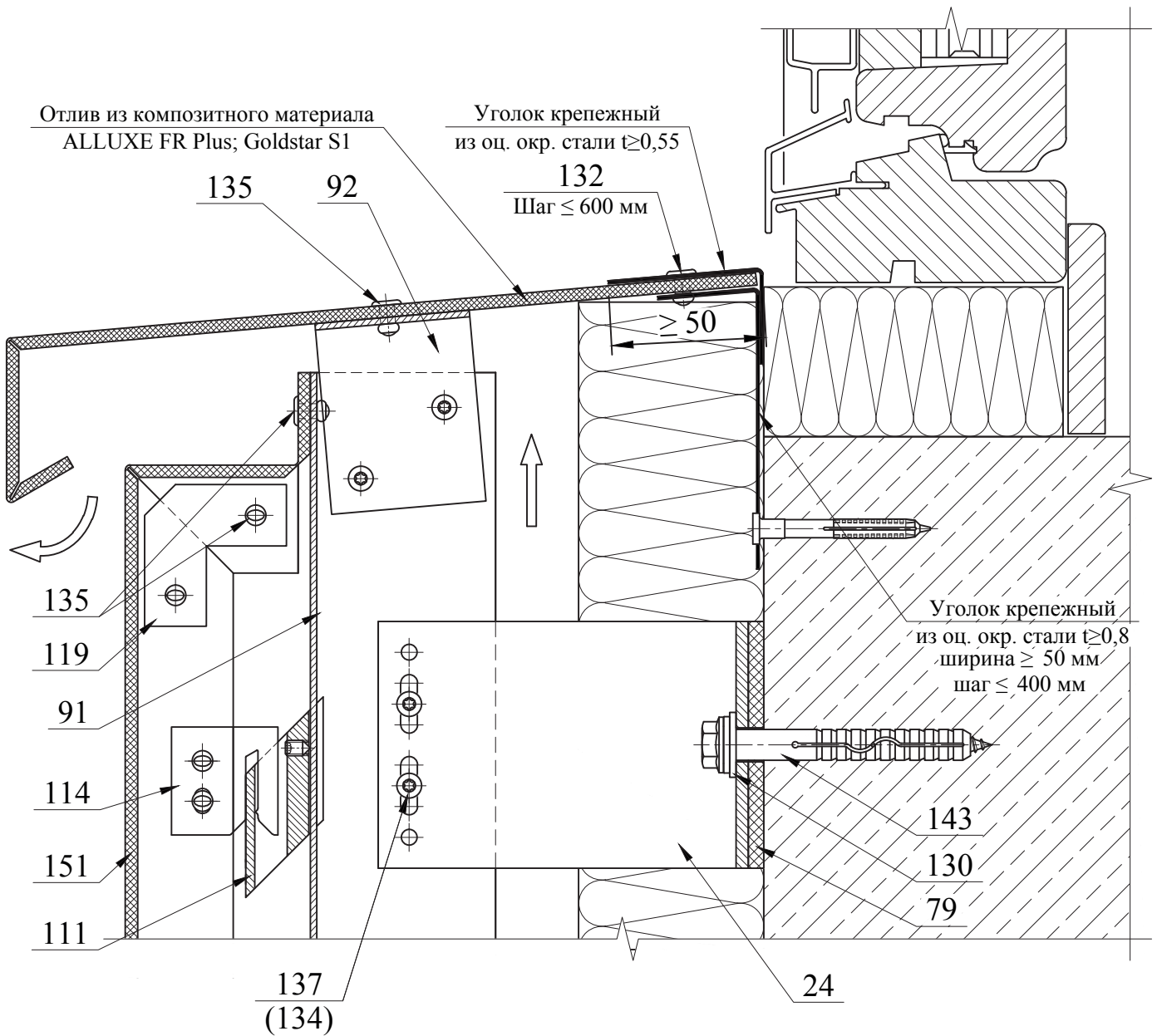
Сечение 9-9. Отлив из композитного материала

Вариант 1



Сечение 9-9. Отлив из композитного материала

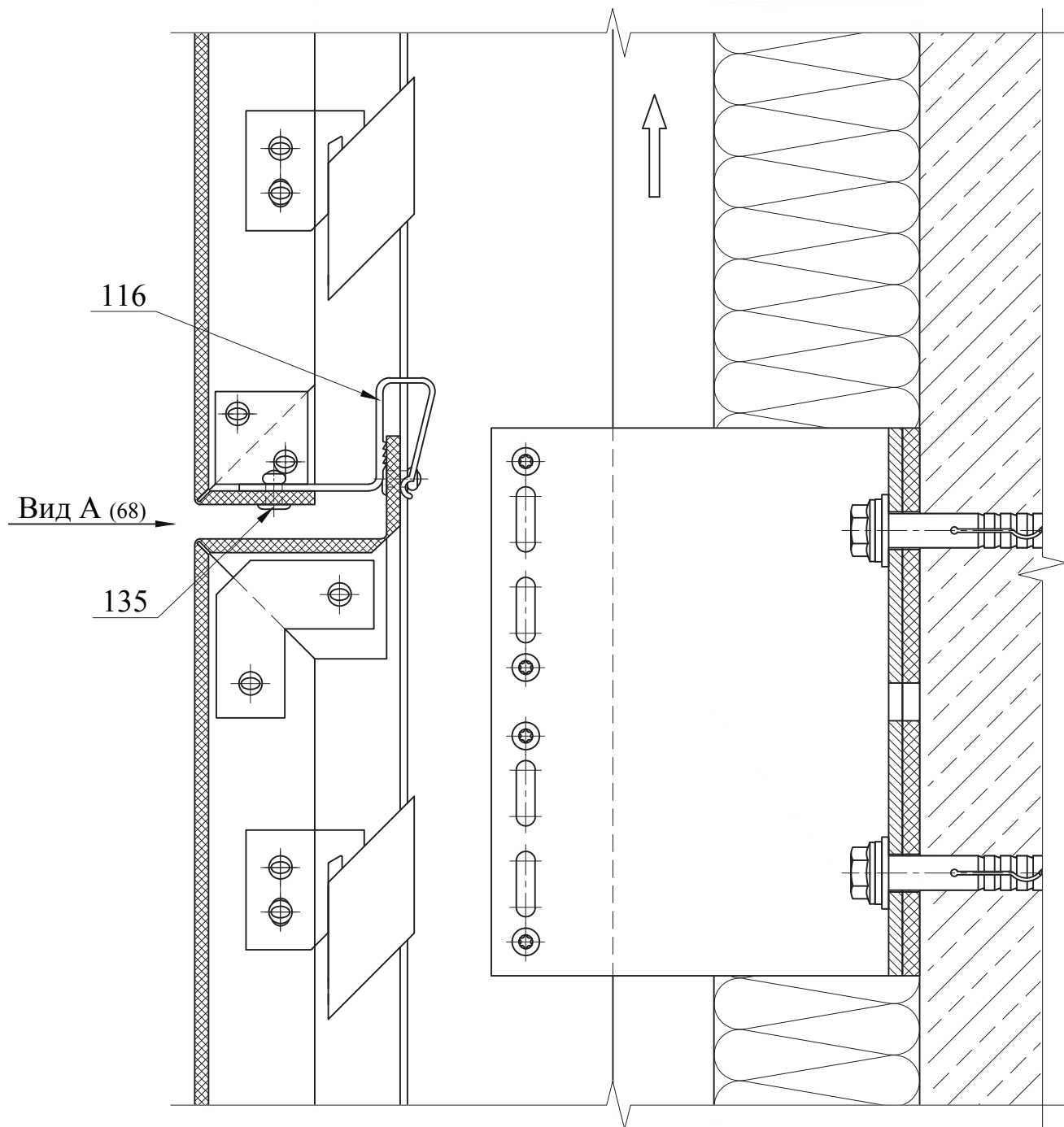
Вариант 2



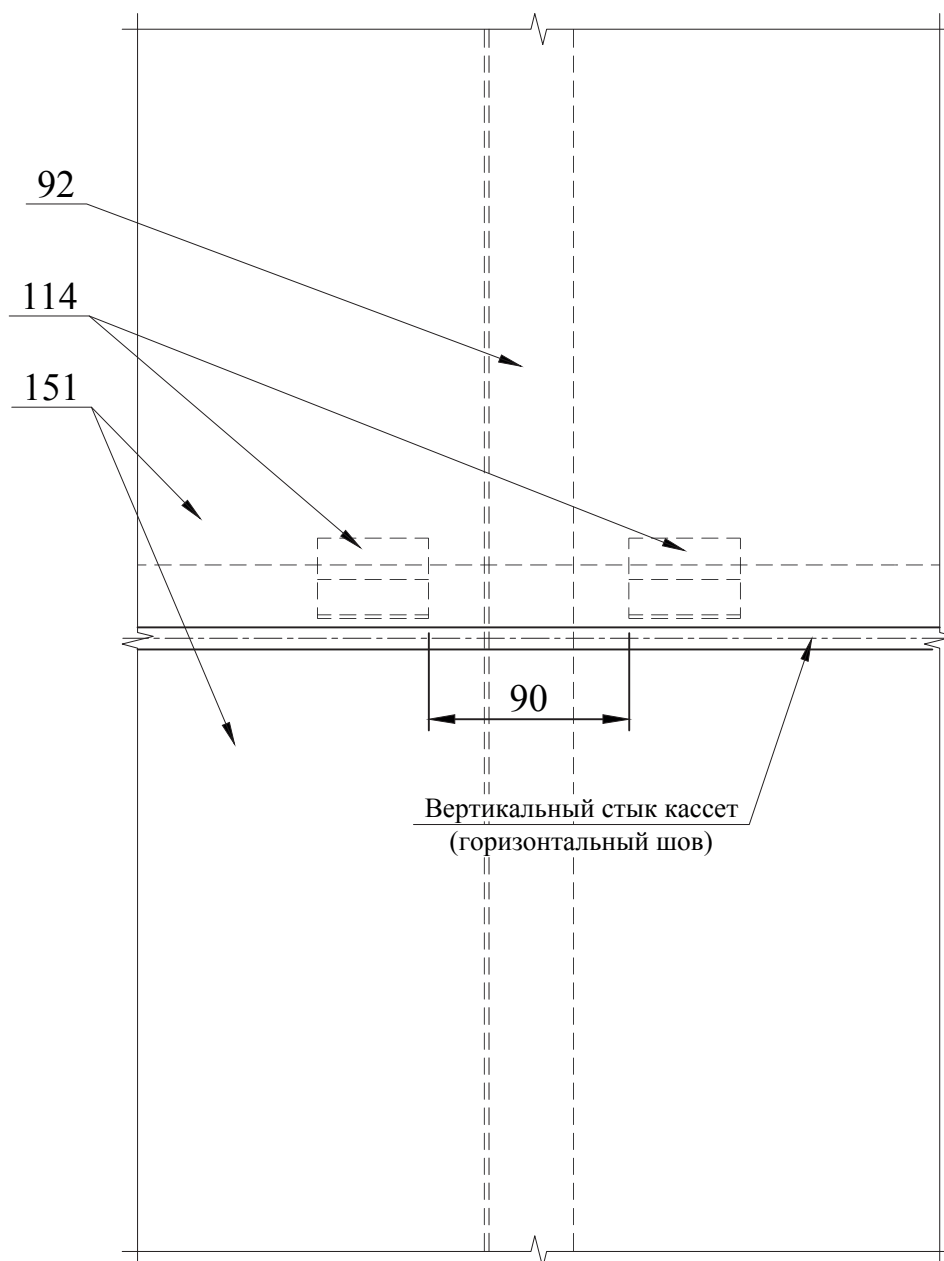
Параметры откосов из оцинкованной стали

Наименование композитных панелей	Высота поперечного сечения выступа вдоль верхнего откоса А, мм	Вылет выступа вдоль верхнего откоса В, мм	Ширина поперечного сечения выступов вдоль боковых откосов Н, мм	Вылет выступов вдоль боковых откосов Д, мм
ALPOLIC/FR	min 40	min 40	min 40	min 20
Gold Star SI	min 35	min 30	min 30	min 20
A-BOND Fire Proof	min 35	min 40	min 35	min 35
Alucobond A2	min 30	min 30	min 30	min 30
ALYBOND/FR	min 30	min 30	min 30	min 25
AluComp FR	min 35	min 35	min 35	min 35
Алюком FR	min 40	min 40	min 40	min 25
SKY RAINBOW	min 35	min 40	min 35	min 40
Nano-Fire proof AlcomexFR	min 35	min 35	min 35	min 35
Reynobond55 FR	min 35	min 35	min 35	min 35
Alutile FR	min 35	min 40	min 35	min 40
Sibalux	min 65	min 0	min 60	min 0
Grossbond FR	min 35	min 35	min 35	min 35
Alcodome FR	min 50	min 35	min 35	min 35
ALLUXEFR	min 40	min 40	min 40	min 35
ALTECFR	min 35	min 35	min 35	min 35
Стандарт FR	min 30	min 30	min 30	min 30
Стальком ST	min 30	min 30	min 30	min 30
Bildex BDX(F)	min 35	min 35	min 35	min 35
Bildex BDX(Fmax)	min 30	min 30	min 30	min 30

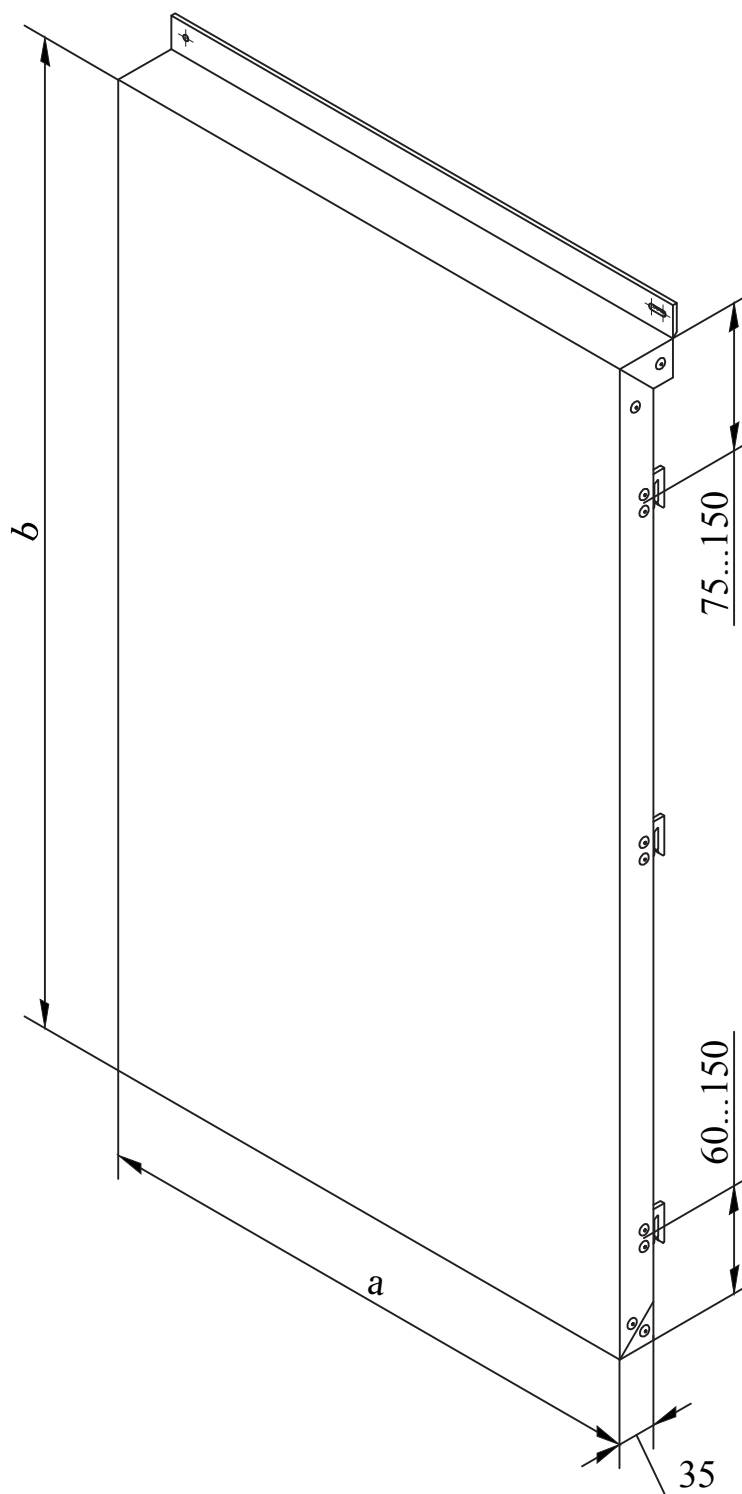
Сечение 10-10. Усиление широких кассет



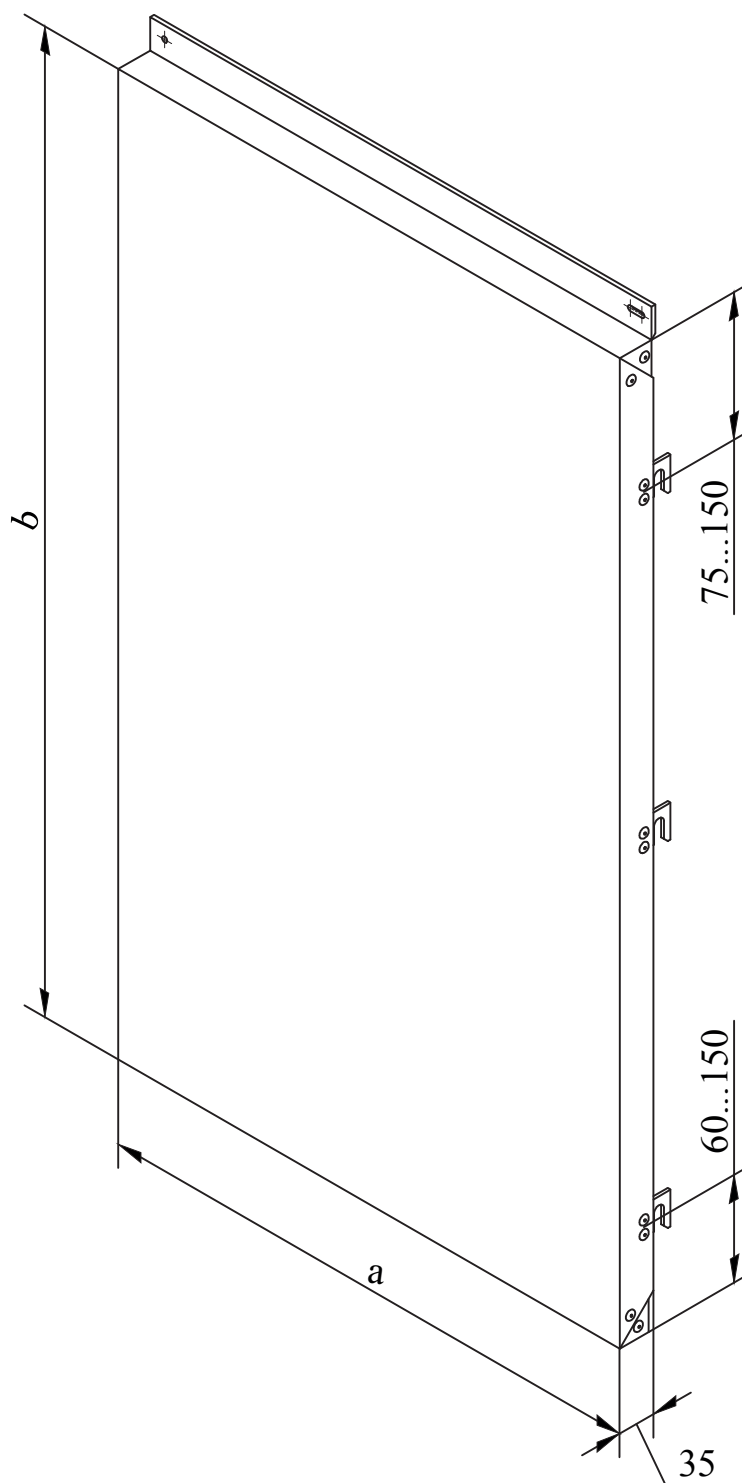
Усиление широких кассет. Вид А



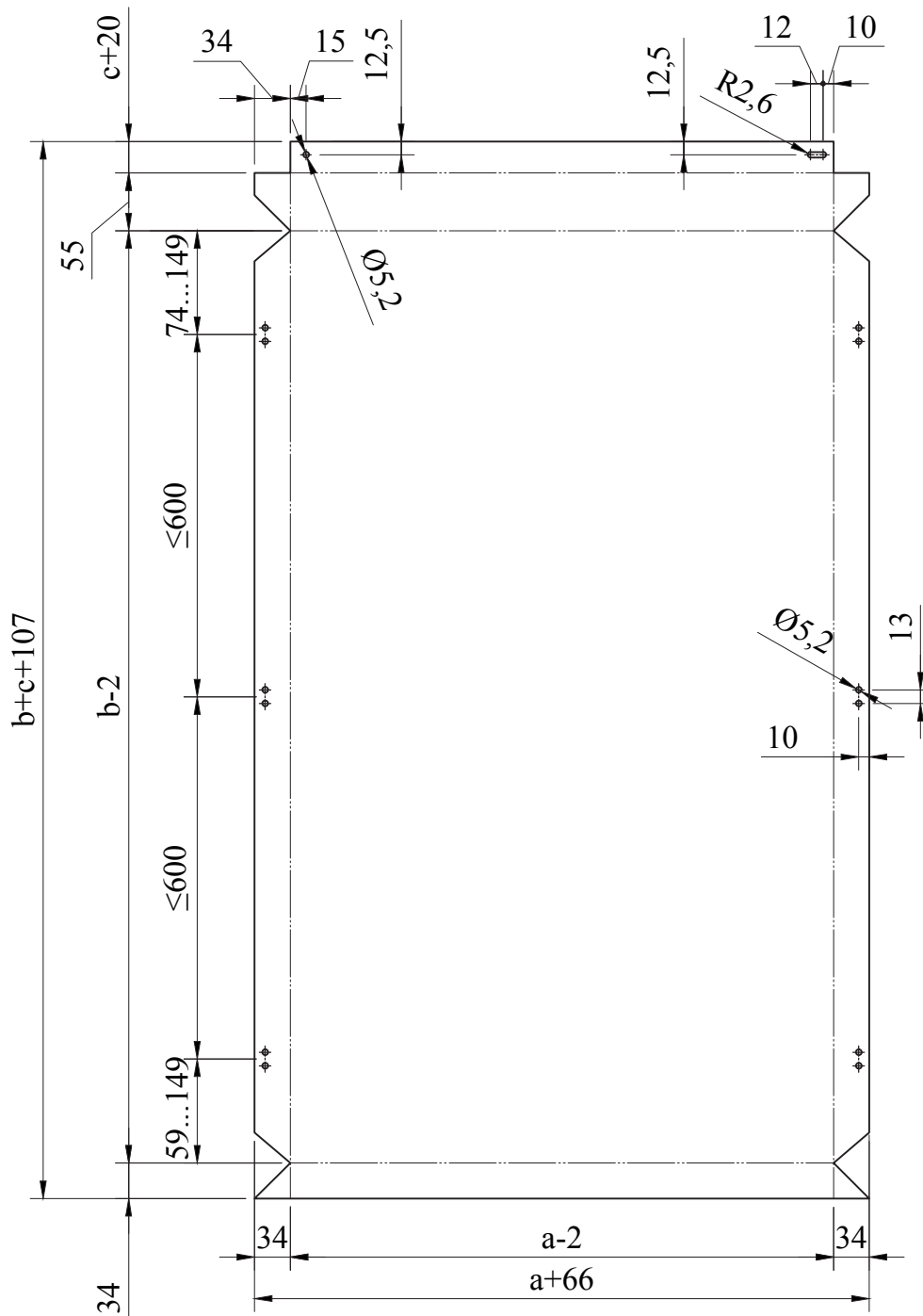
Типовая кассета из композита тип 1 в сборе
с креплением на вертикальный Т-профиль



Типовая кассета из композита тип 2 в сборе
с креплением на вертикальный Т-профиль

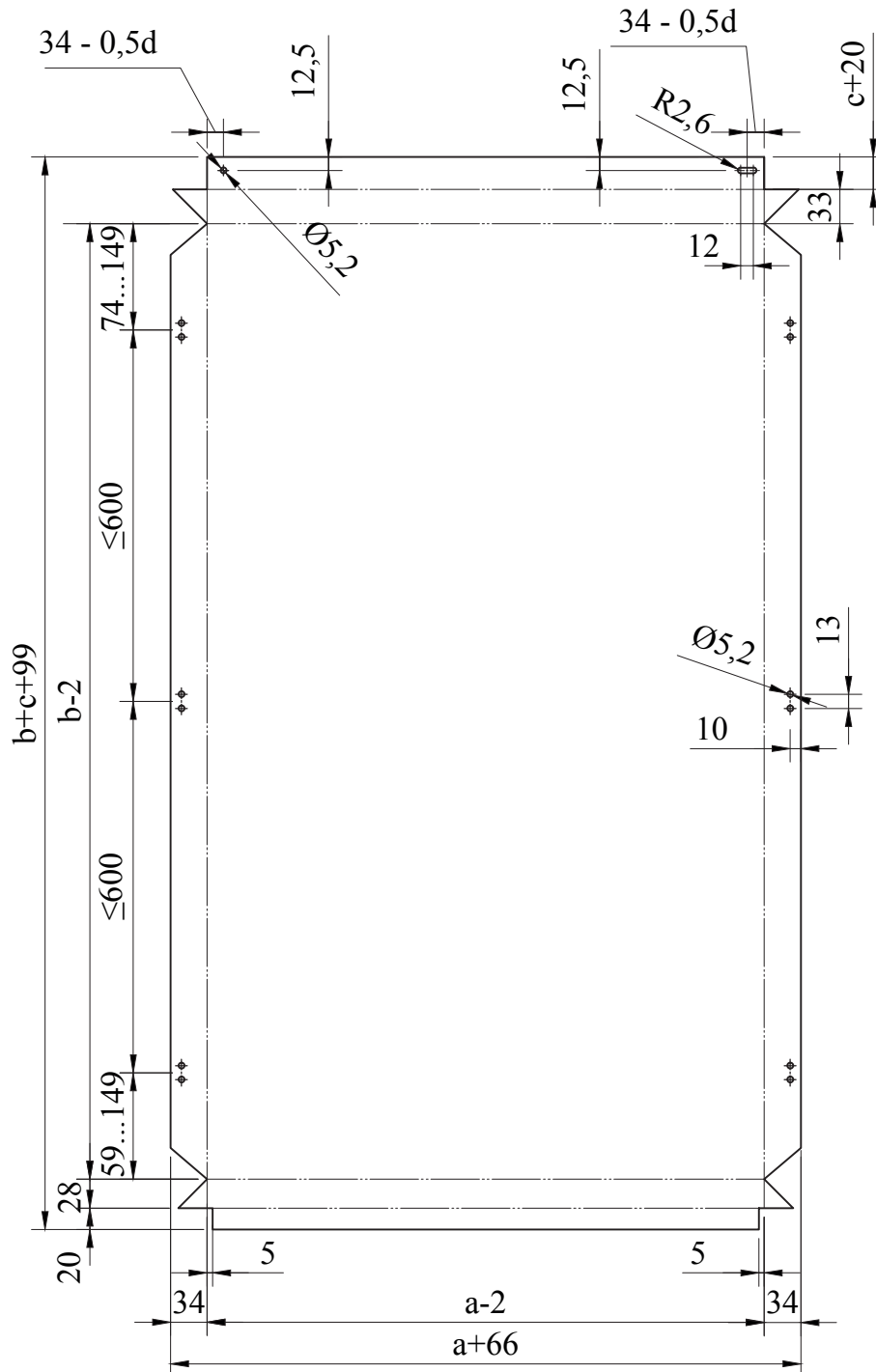


Типовая кассета из композита тип 1. Раскрой



а, в - ширина и высота кассеты, см. стр. 69
 с - ширина горизонтального шва между кассетами

Типовая кассета из композита тип 2. Раскрой

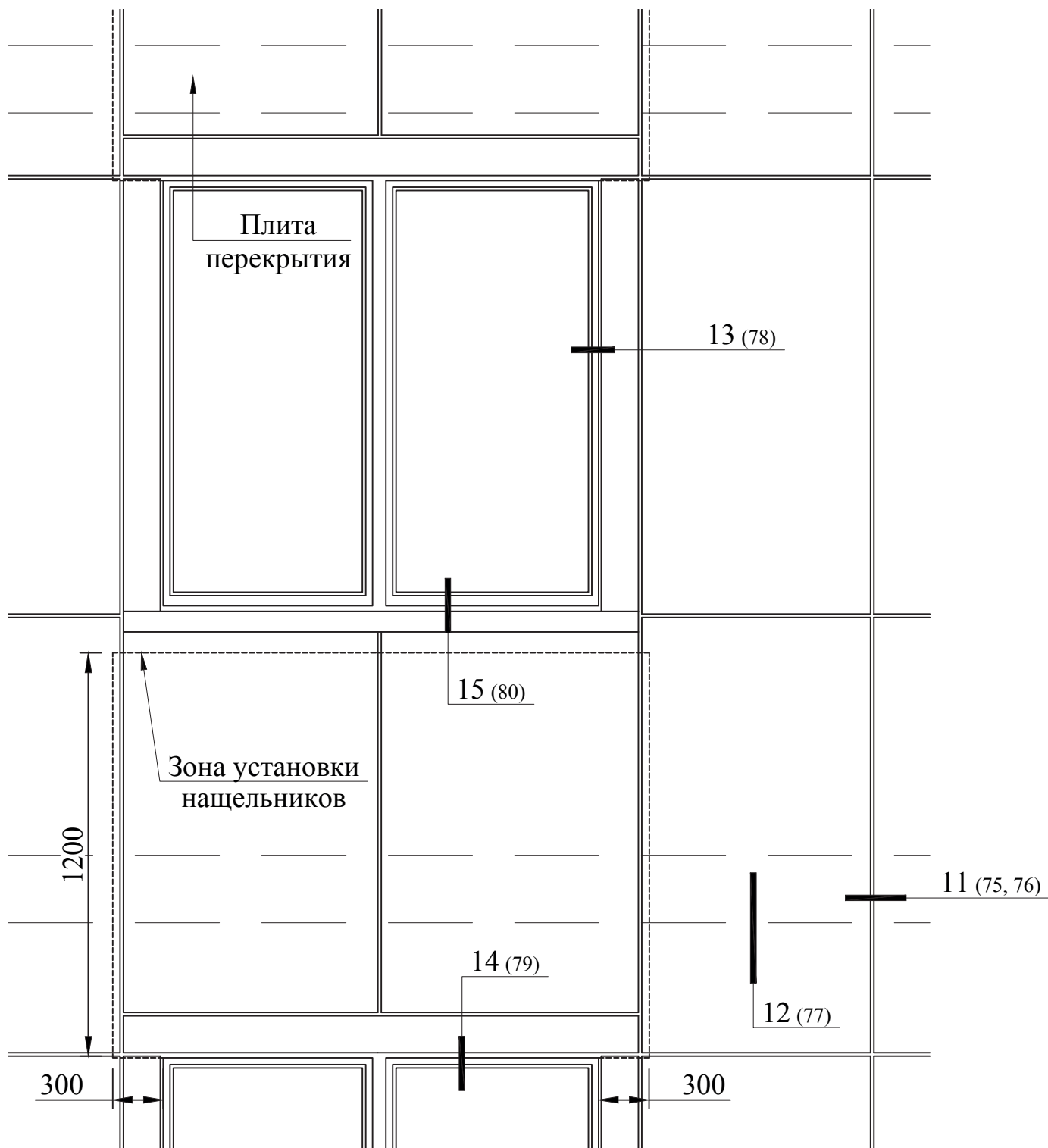


a, b - ширина и высота кассеты, см. стр. 70

c - ширина горизонтального шва между кассетами

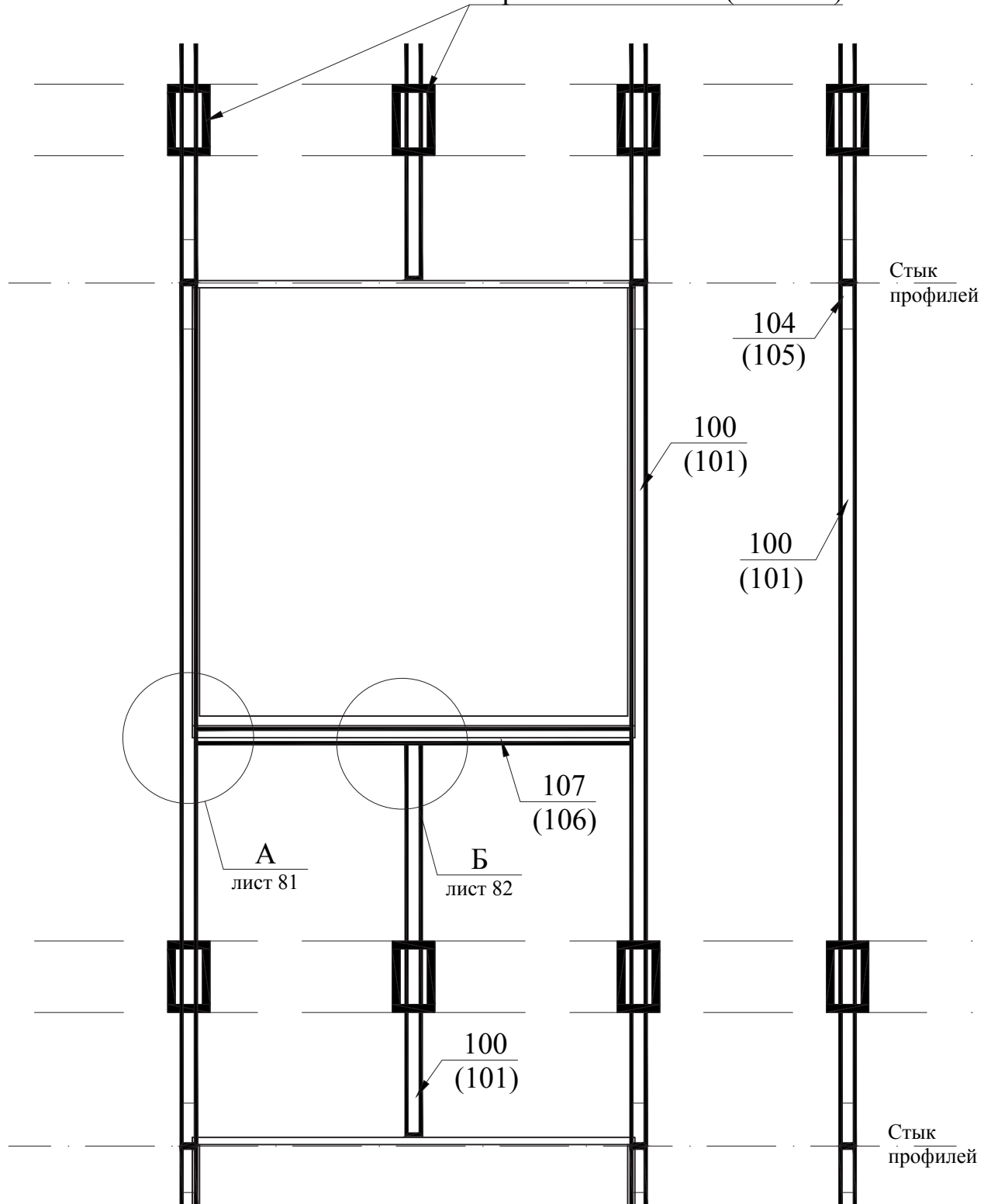
d - ширина вертикального шва между кассетами

Система с креплением в плиты перекрытий
Раскладка кассет в районе оконного проема



Система с креплением в плиты перекрытий
Раскладка конструкции в районе оконного проема

Кронштейн UFOX (UTFOX)



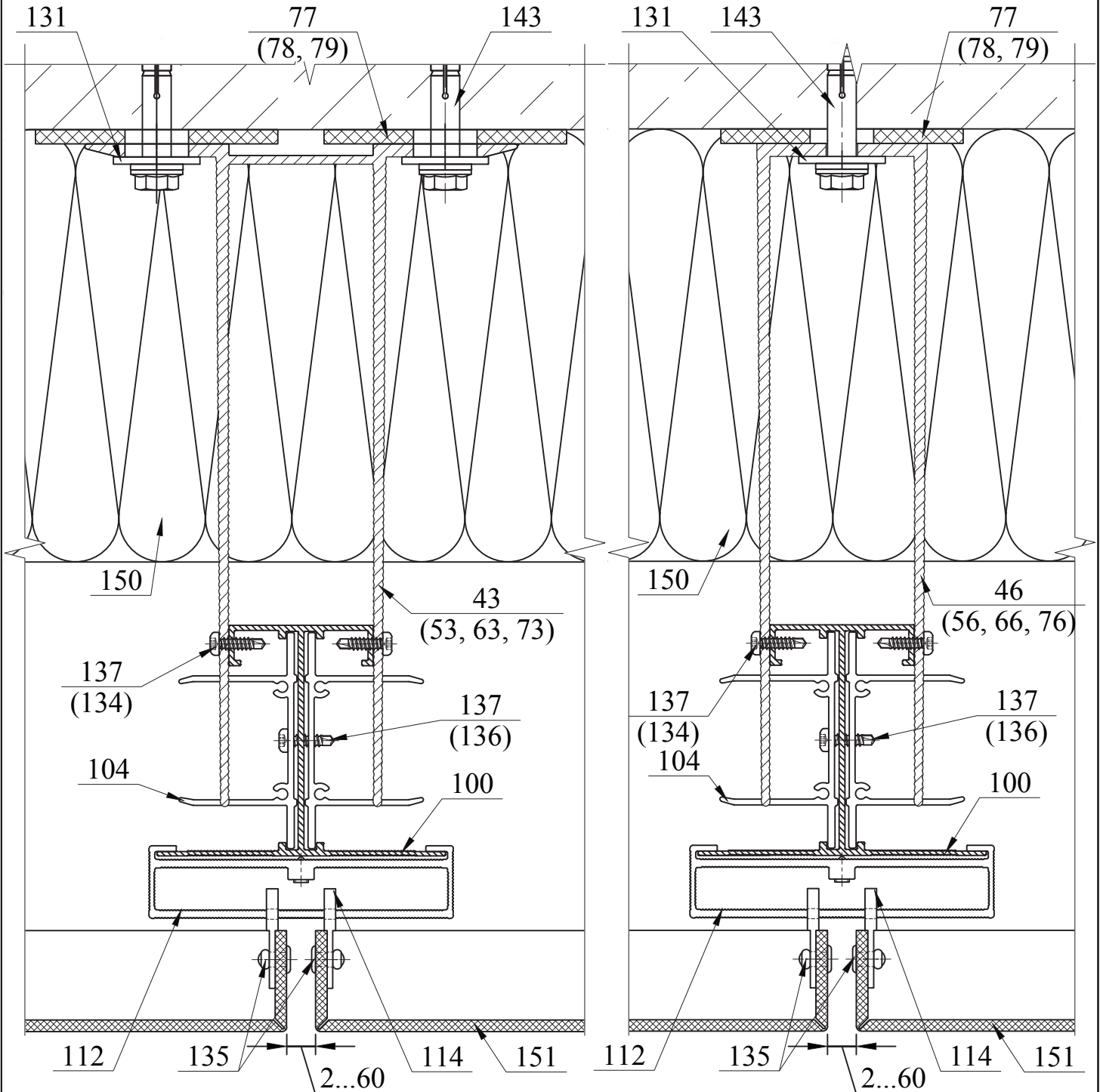
Система с креплением в плиты перекрытий
 Сечение 10-10. Горизонтальный стык плит

Вариант 1.

Кронштейн UTFox,
 вертикальный профиль 05/DT100/80/1,8

Вариант 2.

Кронштейн UFox,
 вертикальный профиль 05/DT100/80/1,8



1. Тип применяемых кронштейнов определяется статическим расчетом.

Система с креплением в плиты перекрытий
 Сечение 10-10. Горизонтальный стык плит

Вариант 3.

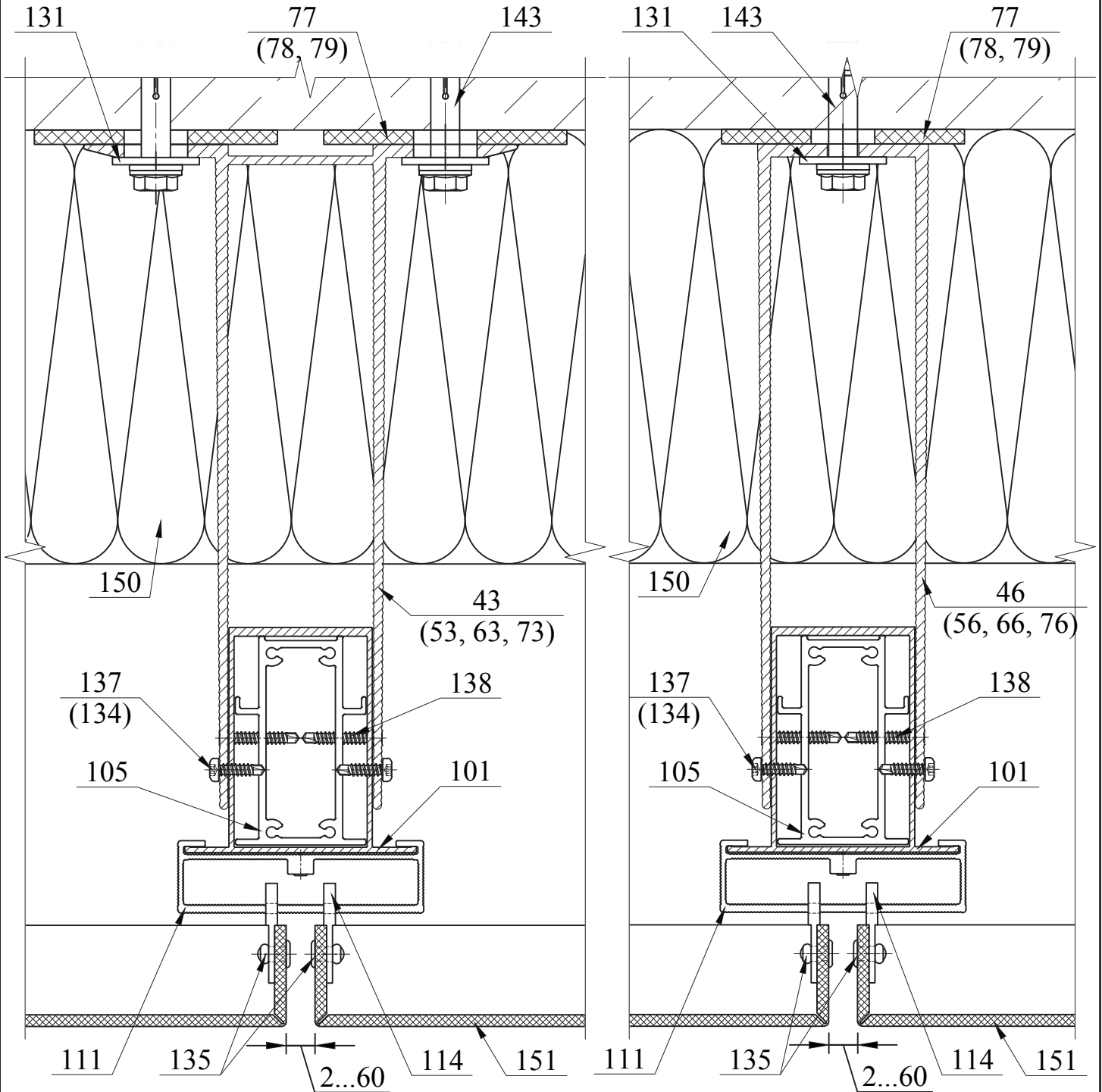
Вариант 4.

Кронштейн UTFox,

Кронштейн UFox,

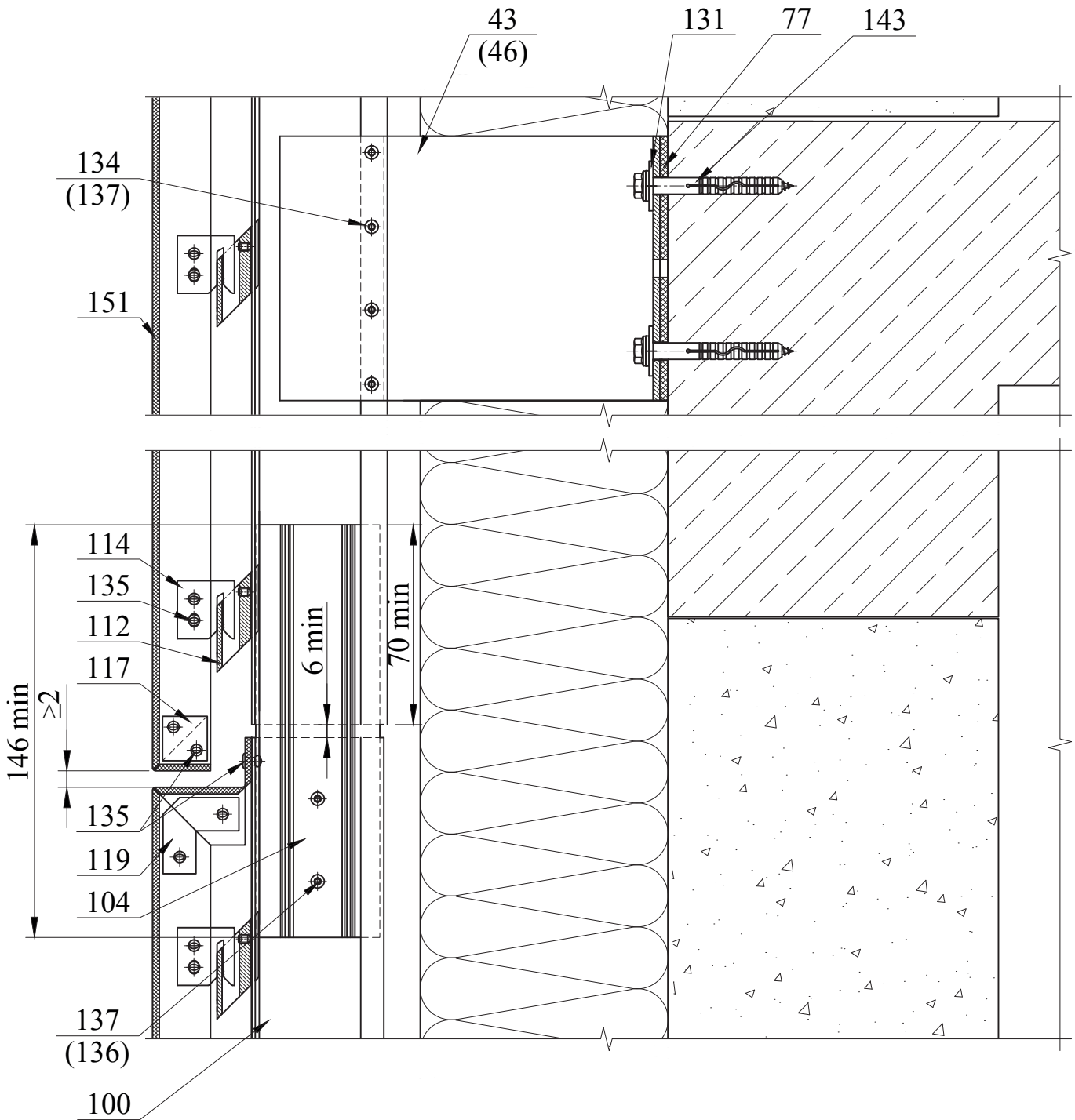
вертикальный профиль 05/Н80/78/50N

вертикальный профиль 05/Н80/78/50N

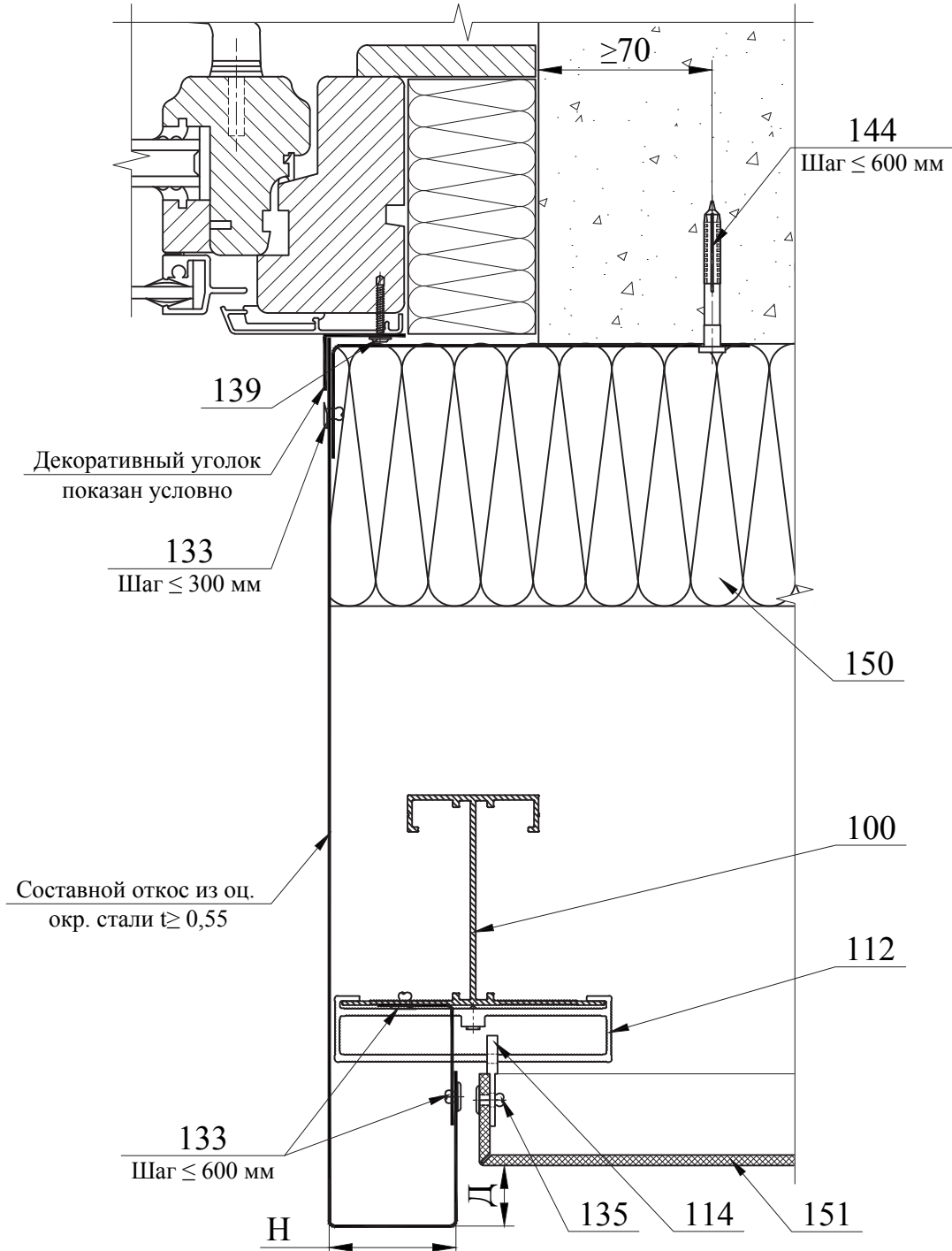


1. Тип применяемых кронштейнов и направляющих определяется статическим расчетом.
2. Далее на узлах изображены кронштейны типа UTFox и вертикальный профиль 05/DT100/80/1,8.

Система с креплением в плиты перекрытий
 Сечение 11-11. Стык вертикальных профилей с терморазрывом



Система с креплением в плиты перекрытий
Сечение 12-12. Боковой откос.

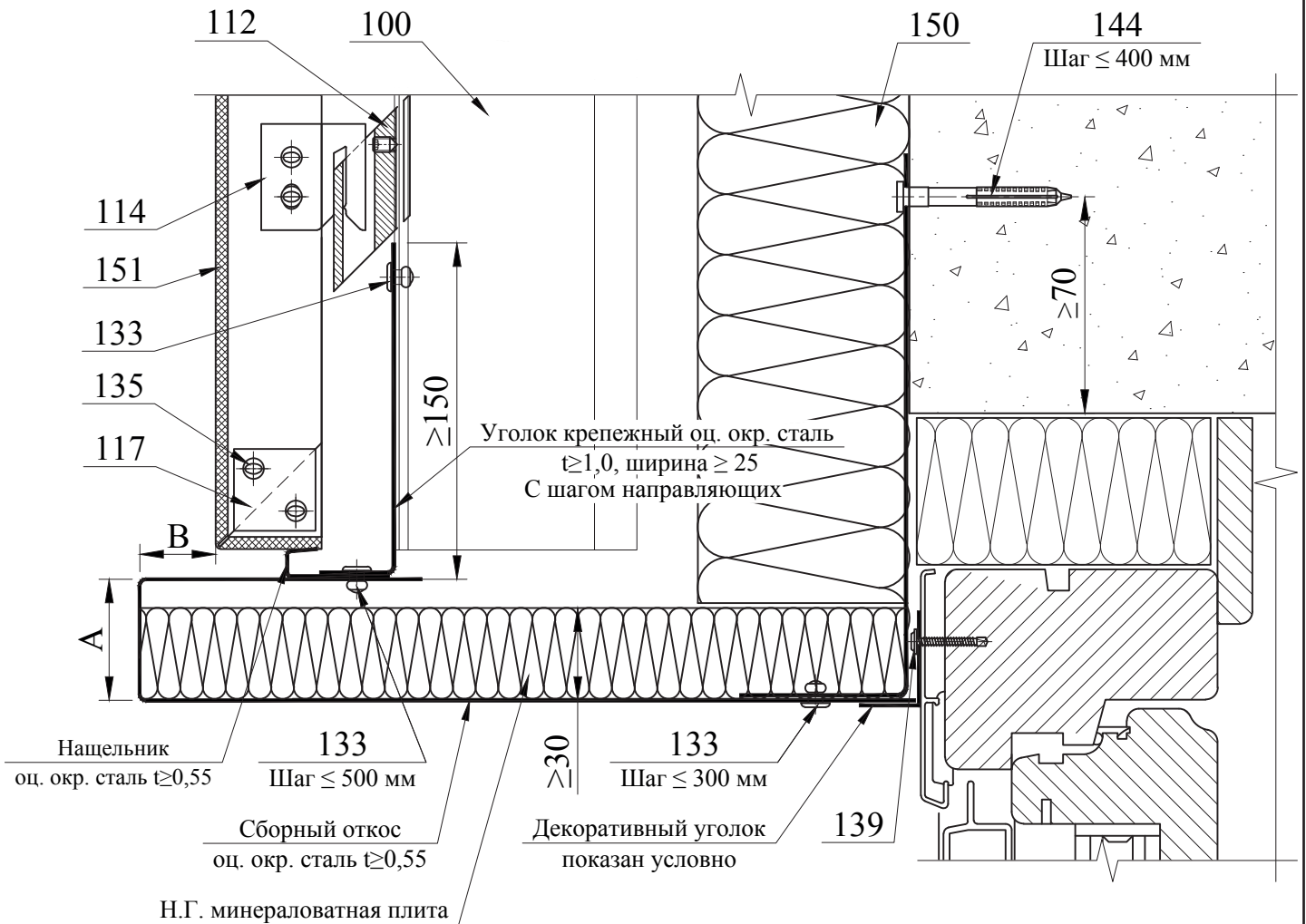


1. В качестве соединительных элементов между откосом и анкерами крепления к строительному основанию, а также между откосом и горизонтальными направляющими допускается применять стальные уголки или пластины толщиной не менее 1,0 мм, с шагом не более 600 мм, при этом часть отбортовки откоса в пределах стены должна иметь размер не менее 25 мм.

2. Н и Д см. лист 58.

3. Устройство откосов из композитных материалов см. на листах 54, 55, 56, 57.

Система с креплением в плиты перекрытий Сечение 13-13. Верхний откос

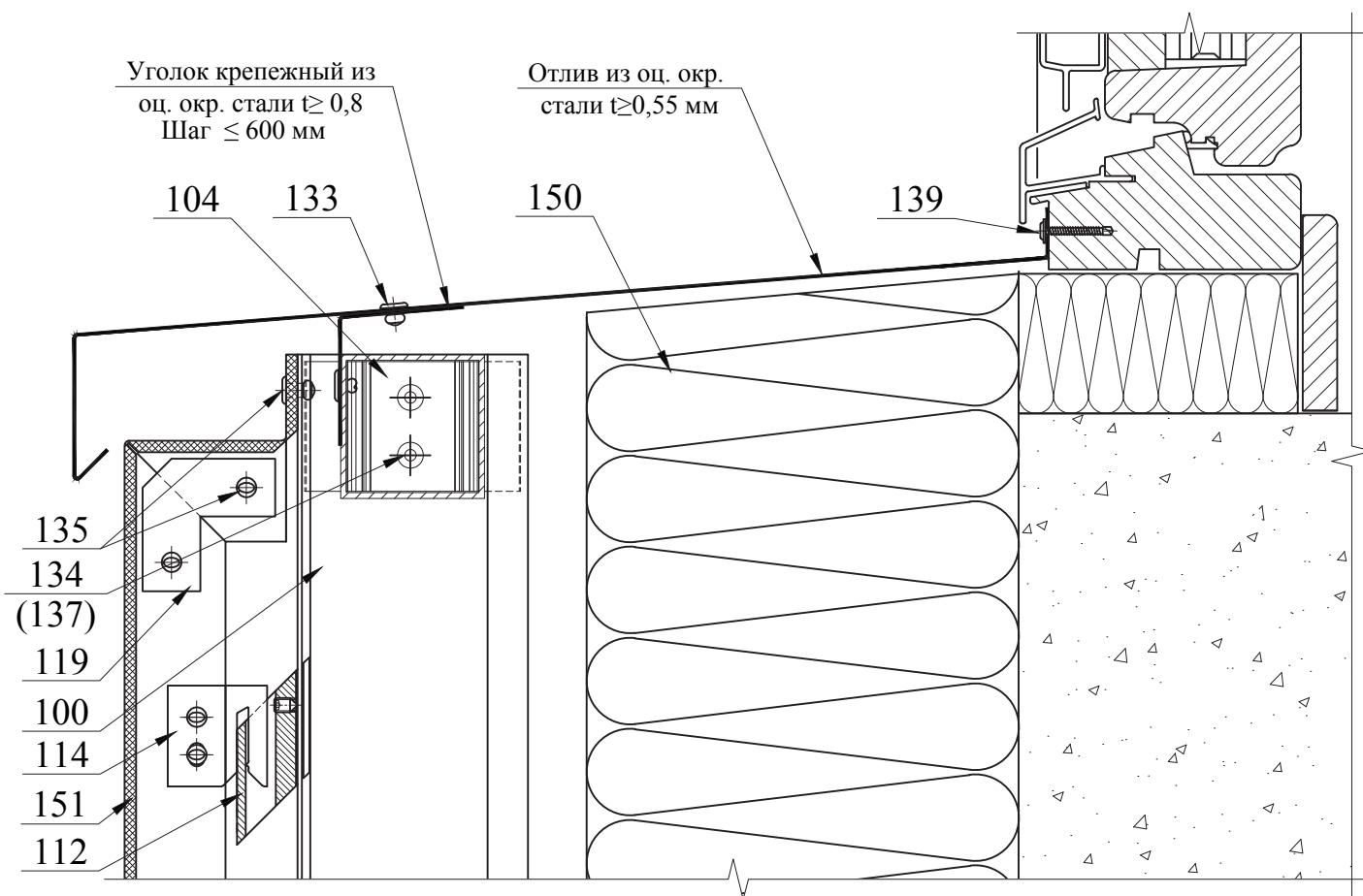


1. В качестве соединительных элементов между откосом и анкерами крепления к строительному основанию допускается применять стальные уголки или пластины толщиной не менее 1,0 мм, с шагом не более 400 мм, при этом часть отбортовки откоса в пределах стены должна иметь размер не менее 25 мм.

2. А и В см. лист 58.

3. Устройство откосов из композитных материалов см. на листах 59, 60, 61, 62.

Система с креплением в плиты перекрытий
Сечение 14-14. Отлив.

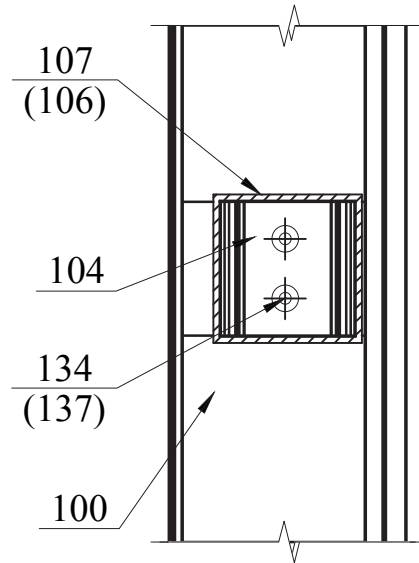
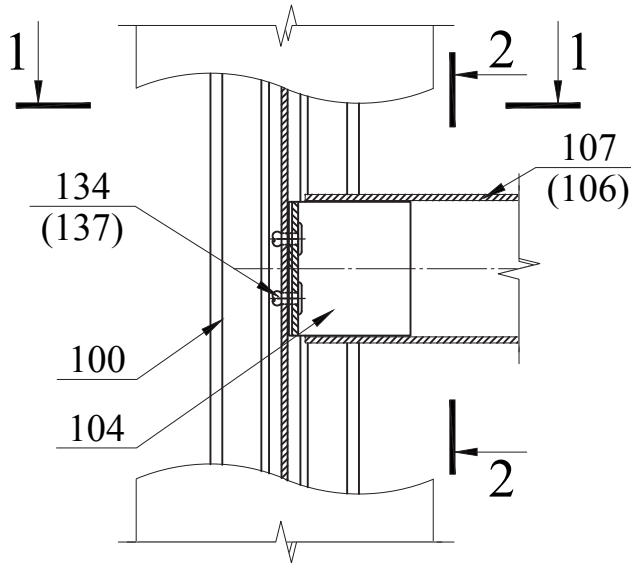


Устройство отливов из композитных материалов см. на листах 64, 65.

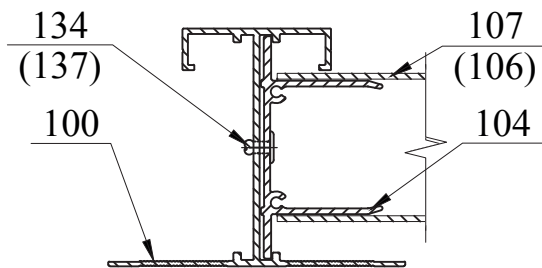
Система с креплением в плиты перекрытий
Узел А. Соединение вертикального и горизонтального профилей.

Узел А

2-2

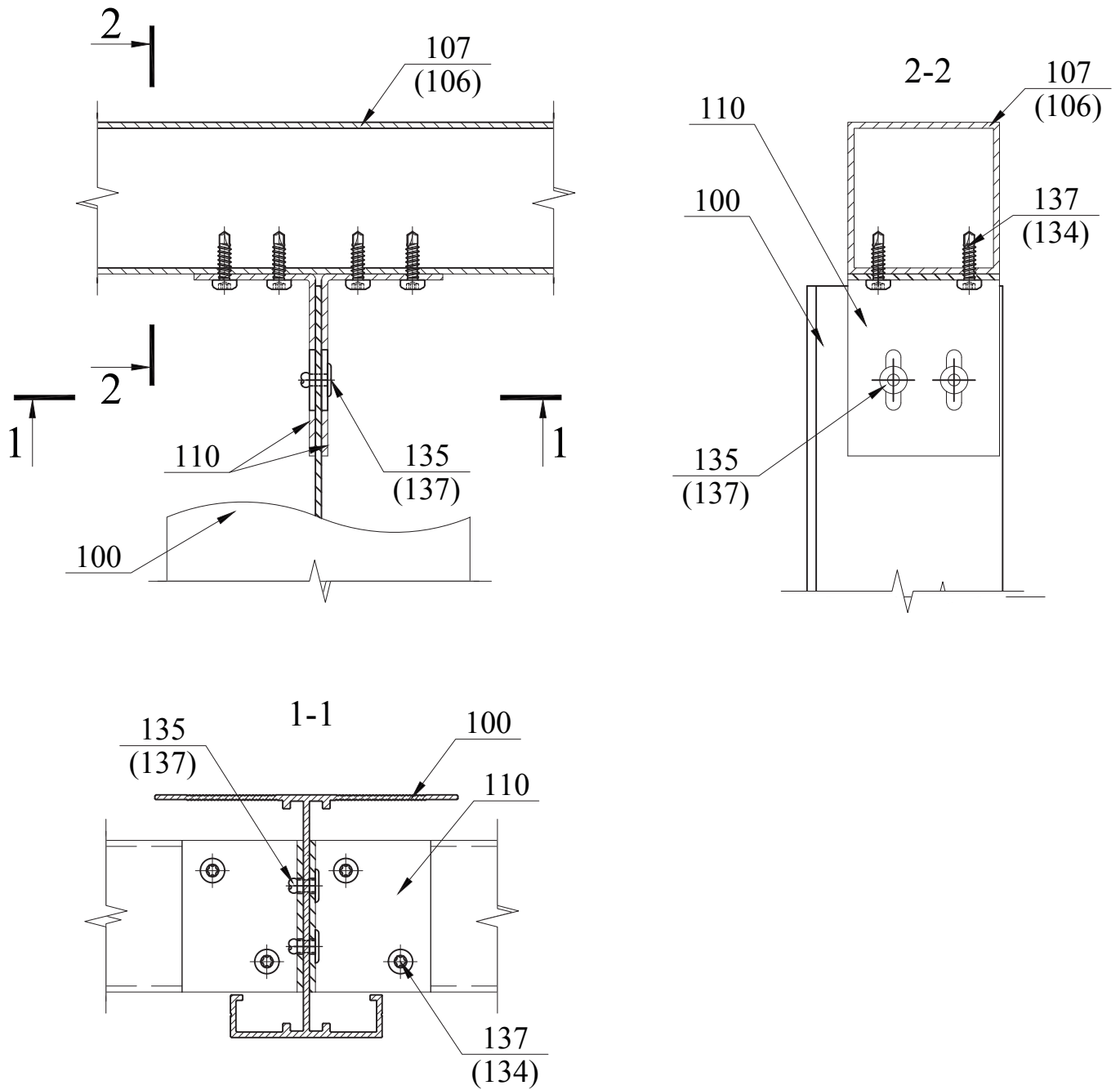


1-1






Система с креплением в плиты перекрытий
Узел Б. Соединение вертикального и горизонтального профилей.

Узел Б



Условные обозначения и сокращения

-  - воздушный зазор
-  - подвижная опора
-  - фиксированная опора
- оц. - оцинкованный
- окр. - окрашенный
- t - толщина листового материала